


GC SKUPINA 

Instalační příručka

WHBC 22/24 D

WHBC 28/33 D

WHBS 14 D

WHBS 22 D

WHBS 30 D

Vážený zákazníku,

děkujeme Vám, že jste si zakoupil/a toto zařízení.

Před použitím výrobku si prosím pozorně přečtete tento návod a uschovejte jej na bezpečném místě pro budoucí potřebu. Pro zajištění trvalé bezpečnosti a účinného provozu výrobku doporučujeme pravidelně provádět předepsanou údržbu. Naše servisní a prodejní oddělení vám budou k dispozici.

Přejeme Vám bezzávadový provoz tohoto zařízení po dobu mnoha let.

GC SKUPINA 

Obsah

1	Bezpečnost	6
1.1	Všeobecné bezpečnostní pokyny	6
1.2	Použití v souladu s určeným účelem	8
1.3	Specifické bezpečnostní pokyny	9
1.3.1	Kapalný plyn v podzemní nádrži	9
1.4	Povinnosti	9
1.4.1	Povinnosti výrobce	9
1.4.2	Prohlášení výrobce	9
1.4.3	Povinnosti servisního technika	10
1.4.4	Povinnosti uživatele	10
2	O tomto návodu	11
2.1	Všeobecně	11
2.2	Doplňující dokumentace	11
2.2.1	Doplňující dokumentace	11
2.3	Použité symboly	11
2.3.1	Symboly použité v návodu	11
2.4	Zkratky	12
3	Technické specifikace	13
3.1	Homologace	13
3.1.1	Předpisy a normy	13
3.2	Technické údaje	13
3.2.1	Technické údaje – kotlové kombinované ohříváče	13
3.2.2	Technické údaje	14
3.2.3	Tabulka hodnot čidel	17
3.2.4	Celková dopravní výška	18
3.3	Rozměry a připojení	21
3.4	Schéma zapojení	23
4	Popis produktu	25
4.1	Hlavní součásti	25
4.1.1	Prostorový termostat RTW	27
4.2	Popis ovládacího panelu	27
4.2.1	Provozní prvky	27
4.2.2	Displeje	27
5	Před montáží	28
5.1	Předpisy pro instalaci	28
5.2	Instalační požadavky	28
5.2.1	Antikorozivní ochrana	28
5.2.2	Otvory pro napájení vzduchu	28
5.2.3	Úprava a příprava topné vody	28
5.2.4	Požadavky na topnou vodu	29
5.2.5	Určení objemu topné soustavy	32
5.2.6	Praktické informace pro kvalifikované topenáře	32
5.2.7	Používání nemrznoucí směsi s generátory tepla BRÖTJE	32
5.3	Volba místa pro instalaci	34
5.3.1	Požadavky na místnost instalace	34
5.3.2	Poznámky k místu instalace	35
5.3.3	Provoz v koupelně a ve sprše	36
5.4	Přeprava	36
5.4.1	Všeobecně	36
5.5	Vybalení	37
5.6	Příklad aplikace	37
5.6.1	Legenda	39
6	Instalace	40
6.1	Všeobecně	40
6.2	Příprava	40
6.2.1	Minimální oběhové množství	40
6.3	Hydraulická připojení	40
6.3.1	Připojení topného okruhu	40
6.3.2	Pojistný ventil	40

6.3.3	Kondenzát	40
6.3.4	Utěsnění a napuštění topné soustavy	41
6.3.5	Přípojka studené a teplé vody	41
6.4	Přípojka plynu	41
6.4.1	Přípojka plynu	41
6.4.2	Ventilace plynové přípojky	41
6.5	Přípojky nasávání vzduchu a odtahu spalin	41
6.5.1	Certifikace systému	41
6.5.2	Spalinové přípojka	42
6.5.3	Povolená délka spalinového potrubí	43
6.5.4	Všeobecné informace o spalinovém trubkovém systému	43
6.5.5	Montáž spalinového systému	44
6.5.6	Práce se spalinovým systémem KAS	45
6.5.7	Již používané komíny	46
6.5.8	Inspekční a čistící otvory	46
6.6	Elektrické zapojení	46
6.6.1	Elektrické zapojení (obecně)	46
6.6.2	Délky kabelů	47
6.6.3	Uvolnění napětí	47
6.6.4	Výměna kabelů	47
6.6.5	Ochrana proti kontaktu	47
6.6.6	Oběhová čerpadla	47
6.6.7	Pojistky zařízení	47
6.6.8	Připojení snímačů/komponent	48
7	Uvedení do provozu	49
7.1	Kontrolní seznam před uvedením do provozu	49
7.2	Nastavení plynu	49
7.2.1	Nastavení z výroby	49
7.2.2	Připojovací tlak plynu	49
7.2.3	Obsah CO ₂	50
7.2.4	Provozní úprava na napájení LPG a naopak	50
7.2.5	Plynová armatura	51
7.2.6	Funkce vypnutí regulátoru (manuální nastavení výkonu hořáku)	51
7.2.7	Orientační hodnoty průtoku plynu, tlaku vstříkovací trysky a objemu CO ₂	51
7.2.8	Orientační hodnoty pro objem průtoku plynu	52
7.2.9	Orientační hodnoty tlaku v trysce	52
8	Provoz	53
8.1	Všeobecně	53
8.1.1	Nastavení čerpadla	53
8.2	Zapnutí	54
8.2.1	Kontrola tlaku vody	54
8.2.2	Kontrola zásobníku TUV	54
8.2.3	Příprava spuštění	54
8.2.4	Nastavení provozního režimu	55
8.2.5	Nastavení teploty topení	55
8.2.6	Nastavení teploty TUV	55
8.2.7	Funkce udržování konstantní teploty pouze u (WHBC)	56
8.2.8	Funkce čištění komínu	56
9	Nastavení	57
9.1	Načtení provozních údajů	57
10	Údržba	58
10.1	Všeobecně	58
10.1.1	Všeobecné pokyny	58
10.1.2	Inspekční a servisní práce dle požadavků	58
10.1.3	Životnost bezpečnostních komponent	59
10.1.4	Ochrana proti kontaktu	59
10.1.5	Schválené detergeny	59
10.1.6	Po dokončení údržbových prací	60
10.2	Standardní kontrola a údržba	60
10.2.1	Čištění sifonu	60
10.2.2	Kontrola elektrod	60
10.3	Specifické údržbové práce	61

10.3.1	Výměna od vzdušňovače	61
10.3.2	Demontáž a montáž hořáku	61
10.3.3	Demontáž plynového ventilu	61
10.3.4	Demontáž tepelného výměníku	62
11	Odstraňování závad	63
11.1	Kódy poruch	63
11.1.1	Tabulka kódů závady	63
11.1.2	Kódy poruch	63
11.2	Vyhledávání závad	64
11.3	Vyhledávání závad	64
11.3.1	Vypnutí v důsledku závady	64
12	Dodatek	66
12.1	Prohlášení o shodě	66
12.1.1	Prohlášení o shodě	66

GC SKUPINA 

1 Bezpečnost

1.1 Všeobecné bezpečnostní pokyny



Nebezpečí

Při zjištění zápachu plynu:

1. Nepoužívejte otevřený oheň, nekuřte, nepoužívejte elektrické spínače nebo vypínače (zvonek, světlo, elektromotory, výtahy atd.).
2. Zavřete přívod plynu.
3. Otevřete okna.
4. Vyhledejte pravděpodobný únik plynu a neprodleně jej odstraňte.
5. Pokud se vyskytne únik plynu před plynoměrem, obraťte se na dodavatele plynu.



Nebezpečí

Hrozí nebezpečí smrtelného zranění.

Věnujte svoji pozornost varování, upevněných na plynovém kondenzačním kotli. Nesprávný provoz plynového kondenzačního kotle může způsobit značné věcné škody.



Varování

Osoby pověřené přesunem kotle musí používat ochranné rukavice a bezpečnostní obuv.



Nebezpečí

První uvedení zařízení do provozu smí provést certifikovaný servisní technik. Servisní technik zkontrolujte těsnost potrubí, řádnou funkci všech regulačních, ovládacích a bezpečnostních jednotek a změřte hodnoty spalování. Pokud se tyto práce řádně neprovedou, hrozí vážná zranění osob, věcné škody a poškození provozního prostředí.



Důležité

Veškeré elektrikářské práce musí provádět autorizovaní specialisté.



Nebezpečí

Hrozí nebezpečí otravy.

Otopnou vodu z topné soustavy nikdy nepoužívejte jako pitnou vodu. Tato voda obsahuje provozní usazeniny.

**Nebezpečí****Hrozí nebezpečí otravy.**

Kondenzát nikdy nepoužívejte jako pitnou vodu!

- Kondenzát není vhodný pro spotřebu lidí ani zvířat.
- Zabraňte kontaktu kůže s kondenzátem.
- Při údržbě noste vhodný ochranný oděv.

**Upozornění****Hrozí nebezpečí zamrznutí.**

V případě hrozícího zamrznutí nevypínejte topnou soustavu; provoz musí být zachován alespoň v ekonomickém režimu s otevřenými ventily topných těles. Vypněte pouze topný systém a vypusťte kotel, akumulční zásobník TUV a topná tělesa, pokud není možné topit v režimu protimrazové ochrany.

**Upozornění****Proveďte zajištění proti neúmyslnému zapnutí!**

Jakmile je topná soustava prázdná, ujistěte se, že kotel nelze zapnout neúmyslně.

**Nebezpečí**

Toto zařízení smějí používat děti starší 8 let a osoby se sníženými tělesnými, smyslovými nebo mentálními schopnostmi nebo nedostatkem zkušeností či znalostí, pokud jsou pod dostatečným dohledem nebo pokud byly poučeny o bezpečném používání zařízení a jsou brána v potaz možná rizika. Nedovolte dětem hrát si se zařízením. Uživatelské čištění a údržbu zařízení nesmějí provádět děti bez dozoru.

**Nebezpečí**

Topná soustava se nesmí provozovat v případě jejích poškození!

**Nebezpečí****Nebezpečí smrti v důsledku změn na kotli!**

Neoprávněné změny a úpravy kotle nejsou povoleny, protože ohrožují osoby a poškozují kotel. Nedodržením těchto pokynů zaniká schválení kotle.



Nebezpečí

Výměnu poškozených dílů za nové smí provést pouze smluvní topenář, který provedl instalaci systému.



Varování

Nebezpečí poškození!

Kondenzační kotel se smí instalovat pouze v prostorách s čistým spalovacím vzduchem. Cizí částice, například pyl se musí odfiltrat pomocí filtrů, umístěných v přívodu a nesmí se dostat do vnitřní části zařízení. Kotel se nesmí spouštět v případě nadměrného výskytu prachu, např. během stavebních prací. Mohlo by dojít k poškození kotle.



Upozornění

Přívodní úsek udržujte v čistém stavu.

Nikdy neucpávejte a nezavírejte ventilační zařízení. Přívodní úsek pro spalování vzduchu musí být v čistém stavu.



Nebezpečí

Hrozí smrtelná zranění v důsledku exploze/ požáru.

V blízkosti zařízení se nesmí nacházet žádné snadno vznětlivé či explozivní materiály.



Upozornění

Riziko popálenin!

Z bezpečnostních důvodů musí být odvodní trubice z bezpečnostního ventilu vždy otevřena tak, aby voda mohla během topného provozu kdykoliv odtékat. Provozní stav bezpečnostního ventilu se musí pravidelně kontrolovat.

1.2 Použití v souladu s určeným účelem

Plynové kondenzační kotle výrobní série WHBS/WHBC jsou určeny k používání v souladu s normou DIN EN 12828 jako tepelné generátory topných soustav na TUV.

1.3 Specifické bezpečnostní pokyny

1.3.1 Kapalný plyn v podzemní nádrži

WHBS/WHBC splňuje normy DIN EN 126 a DIN EN 298 , z tohoto důvodu není zapotřebí aplikace dodatečného odpojovacího ventilu k provozu na kapalný plyn v podzemní nádrži.

1.4 Povinnosti

1.4.1 Povinnosti výrobce

Naše výrobky jsou vyrobeny v souladu s požadavky různých platných směrnic. Výrobky jsou dodávány s označením CE a veškerou průvodní dokumentací. V zájmu zvyšování kvality našich výrobků se neustále snažíme výrobky zlepšovat. Z toho důvodu si vyhrazujeme právo na změnu specifikací uvedených v tomto dokumentu.

V následujících případech není možné výrobcem ani dodavatelem uznat záruku:

- Nedodržení návodu k instalaci a údržbě zařízení.
- Nedodržení návodu k obsluze zařízení.
- Žádná nebo nedostatečná údržba zařízení.

1.4.2 Prohlášení výrobce

Splnění požadavků ohledně ochrany uživatelů podle směrnice 2014/30/EU pro elektromagnetickou kompatibilitu (EMC) lze zaručit pouze v případě provozu kotle v souladu s jeho určením.

Podmínky prostředí musí splňovat požadavky EN 55014.

Provoz je povolen pouze v případě správného upevnění krytu zařízení.

Správné elektrické uzemnění kotle musí být zaručeno a pravidelně kontrolováno (např. během roční inspekce).

V případě potřeby výměny dílů zařízení se smí používat pouze originální díly dle specifikace výrobce.

Plynové kondenzační kotle splňují základní požadavky v souladu se směrnicí o energetické účinnosti 92/42/EHS jako kondenzační kotel.

V případě aplikace zemního plynu smí spaliny plynového kondenzačního kotle vykazovat menší podíl než $60^{\text{mg}}/\text{kWh}$ NO_x v souladu s požadavky dle §6 nařízení pro malé spalovny ze dne 26. 1. 2010 (1. BImSchV).

1.4.3 Povinnosti servisního technika

Servisní technik odpovídá za instalaci a první uvedení zařízení do provozu. Osoba provádějící instalaci musí dodržovat následující pokyny:

- Přečíst si a dodržovat všechny instrukce uvedené v návodu s dodaným výrobkem.
- Instalovat zařízení v souladu s platnými předpisy a normami.
- Zajistit první uvedení do provozu a všechny požadované zkoušky.
- Vysvětlit uživateli obsluhu zařízení.
- V případě nutnosti údržby, uvědomit uživatele o povinnosti provádění kontrol a údržby zařízení.
- Předat uživateli všechny návody k obsluze.

1.4.4 Povinnosti uživatele

Aby byl zaručen optimální provoz systému, musí uživatel dodržovat následující pokyny:

- Přečíst si a dodržovat všechny instrukce uvedené v návodu s dodaným výrobkem.
- Zajistit, aby instalaci a první uvedení do provozu provedla kvalifikovaná firma.
- Nechat si vysvětlit obsluhu zařízení od servisního technika.
- Zajistit požadované kontroly a údržbu, které musí provádět kvalifikovaný technik.
- Návod k obsluze uschovejte v dobrém stavu v blízkosti zařízení.

2 O tomto návodu

2.1 Všeobecně

Tento návod je určen pro servisního technika kotle WHBS/WHBC.

2.2 Doplnující dokumentace

2.2.1 Doplnující dokumentace

Níže je uveden přehled doplňující dokumentace, která je součástí topného systému.

Tab.1 Tabulární přehled

Dokumentace	Obsah	Určeno pro
Technické informace	<ul style="list-style-type: none"> • Projektová dokumentace • Popis funkcí • Technické údaje / schémata obvodů • Základní vybavení a doplňky • Příklady aplikací • Texty pro výběrová řízení 	Projektant, servisní technik, zákazník
Návod k instalaci – Další informace	<ul style="list-style-type: none"> • Účelové používání • Technické údaje / schéma obvodu • Směrnice, normy, CE • Poznámky k místu instalace • Příklady aplikace, aplikace norem • Uvedení do provozu, provoz a programování • Údržba 	Servisní technik
Návod k obsluze	<ul style="list-style-type: none"> • Uvedení do provozu • Provoz • Uživatelská nastavení / programování • Tabulka závad • Čištění/údržba • Praktické rady 	Zákazník
Účetní položky	<ul style="list-style-type: none"> • Zpráva o uvedení do provozu • Kontrolní seznam pro uvedení do provozu • Údržba 	Servisní technik
Příslušenství	<ul style="list-style-type: none"> • Instalace • Provoz 	Servisní technik, zákazník

2.3 Použité symboly

2.3.1 Symboly použité v návodu

V tomto návodu jsou použity různé úrovně varování, aby upozornily na zvláštní pokyny. Cílem je zvýšit bezpečnost uživatelů, zamezit případným problémům a zajistit správný provoz zařízení.



Nebezpečí

Nebezpečí, které může vést k těžkým poraněním osob.



Nebezpečí úrazu elektrickým proudem

Nebezpečí úrazu elektrickým proudem.



Varování

Nebezpečí, které může vést k lehkým poraněním osob.



Upozornění

Nebezpečí věcných škod.



Důležité

Pozor – důležité informace.



Viz

Odkaz na jiné návody nebo stránky v tomto návodu.

2.4 Zkratky

- bl: modrá
- br: hnědá
- gnge: zelená žlutá
- gr: šedá
- or: oranžová
- rs: růžová
- rt: červená
- sw: černý
- vi: fialová
- ws: bílý

GC SKUPINA 

3 Technické specifikace

3.1 Homologace

3.1.1 Předpisy a normy

Kromě obecných technických ustanovení je nutné dodržovat příslušné normy, předpisy, ustanovení a směrnice:

- DIN 4109: Zvuková izolace v budovách
- DIN EN 12828: Topné soustavy v budovách –, projektování topných soustav TV
- Ustanovení k regulaci emisí 1, NSR. BImSchV
- DVGW-TRGI 1986 (DVGW pracovní list G 600): Technické předpisy pro plynovou instalaci
- TRF: Technické předpisy pro LPG
- DVGW datový list G – 613 Plynové spotřebiče – Pokyny pro instalaci, údržbu a provoz
- DIN 18380: Instalace soustavy ústředního vytápění a systémy dodávky horké vody (VOB)
- DIN EN 12831: Topné soustavy v budovách – Metoda výpočtu návrhového tepelného zatížení
- DIN 4753: Kalolifery TV. Topné soustavy TV a zásobníky na ohřátou vodu
- DIN 1988: Technická pravidla pro instalace pitné vody (TRW)
- DIN EN 60335-2-102: Bezpečnostní elektrická zařízení pro používání v domácnosti a podobné účely: Speciální požadavky na topná zařízení na plyn, olej a pevná paliva s elektrickým zapojením
- Ustanovení pro paliva, Státní ustanovení
- Předpisy místního dodavatele elektrické energie
- Povinnost registrace (pravděpodobně předpisy ohledně zproštění této povinnosti)
- ATV pravidla aplikace v praxi M251 ohledně asociace pro technologii odpadní vody
- Předpisy státních úřadů pro doběh kondenzátu

3.2 Technické údaje

3.2.1 Technické údaje – kotlové kombinované ohříváče

Tab.2 Technické parametry pro kotlové kombinované ohříváče

Model			WHBC 22/24	WHBC 28/33	WHBS 14	WHBS 22	WHBS 30
Kondenzační kotel			Ano	Ano	Ano	Ano	Ano
Nízkoteplotní kotel ⁽¹⁾			Ne	Ne	Ne	Ne	Ne
Kotel typu B1			Ne	Ne	Ne	Ne	Ne
Zdroj tepla s kogenerací pro vytápění vnitřních prostorů			Ne	Ne	Ne	Ne	Ne
Kombinovaný ohříváč			Ano	Ano	Ne	Ne	Ne
Jmenovitý tepelný výkon	<i>Prated</i>	kW	21	27	14	21	29
Užitečný tepelný výkon při jmenovitém tepelném výkonu a ve vysokoteplotním režimu ⁽²⁾	<i>P₄</i>	kW	21,3	27,2	13,6	21,3	29,1
Provozní tepelný výkon při 30 % jmenovitého tepelného výkonu a v nízkoteplotním režimu ⁽¹⁾	<i>P₁</i>	kW	7,1	9,1	4,5	7,1	9,8
Sezonní energetická účinnost vytápění	<i>η_s</i>	%	92	92	92	92	93
Provozní účinnost při jmenovitém tepelném výkonu a ve vysokoteplotním režimu ⁽²⁾	<i>η₄</i>	%	87,4	87,4	87,4	87,4	87,5

Model			WHBC 22/24	WHBC 28/33	WHBS 14	WHBS 22	WHBS 30
Užitečný tepelný výkon při 30 % jmenovitého tepelného výkonu a v nízkoteplotním režimu ⁽¹⁾	η_1	%	96,7	97,4	97,5	96,7	97,9
Spotřeba pomocné elektrické energie							
Při max. výkonu	$el_{max.}$	kW	0,040	0,045	0,035	0,040	0,045
Minimální výkon	$el_{min.}$	kW	0,015	0,015	0,015	0,015	0,015
Pohotovostní režim	P_{SB}	kW	0,004	0,004	0,004	0,004	0,004
Další položky							
Tepelná ztráta v pohotovostním režimu	P_{stby}	kW	0,050	0 055	0,050	0,050	0 055
Spotřeba elektrické energie pro zapalování	P_{ign}	kW	0,0	0,0	0,0	0,0	0,0
Roční spotřeba energie	Q_{HE}	GJ	67	85	43	67	90
Hladina akustického výkonu ve vnitřním prostoru	L_{WA}	dB	47	51	44	47	53
Emise oxidů dusíku	NO_X	mg/kW h	<56	<56	<56	<56	<56
Parametry TV							
Deklarovaný zátěžový profil			XL	XL	–	–	–
Denní spotřeba elektrické energie	Q_{elec}	kWh	0,200	0,210	–	–	–
Roční spotřeba elektrické energie	AEC	kWh	44	46	–	–	–
Energetická účinnost ohřevu vody	η_{wh}	%	86	85	–	–	–
Denní spotřeba paliva	Q_{fuel}	kWh	22,600	22,800	–	–	–
Roční spotřeba paliva	AFC	GJ	17	17	–	–	–
(1) Nízkou teplotou se u kondenzačních kotlů rozumí vratná teplota 30 °C, u nízkoteplotních kotlů teplota 37 °C a u ostatních kotlů 50 °C (na vstupu do kotle).							
(2) Vysokoteplotním režimem se rozumí teplota vratného vedení 60 °C na vstupu do kotle a výstupní teplota 80 °C na výstupu kotle.							



Viz

Kontaktní údaje na zadním krytu.

3.2.2 Technické údaje

Model				WHBC 22/24	WHBC 28/33
ID č. produktu				CE-0085CN0103	
Stupeň krytí				IPx4D	
Kategorie plynu				II _{2H3B/P}	
Kategorie zařízení				B ₂₃ , B _{23p} , B ₃₃ , C _{13x} , C _{33x} , C _{43x} , C ₅₃ , C _{63x} , C ₈₃ , C _{93x}	
Nominální vstupní oblasti	Zemní plyn E, LL	Režim vytápění	kW	4,9–22,0	6,9 - 28.0
		Teplá voda	kW	4,9–24,0	6.9 - 33.0
Jmenovitým výkonem rozsah	Zemní plyn E, LL	80/60 °C	kW	4,7–21,3	6,6–27,2
		50/30 °C	kW	5,2–22,8	7,4–28,8
Účinnost standardního provozu		75/60 °C	%	106	
		40/30 °C	%	109	
Hodnota pH kondenzátu			–	4–5	
Objem kondenzátu		40/30 °C	l/h	0.7 - 2.1	0.9 - 2.5
Emise NO _x			mg/kW h	<56	<56
Třída NO _x , v souladu s EN 15502			–	6	6
Údaje k provedení komínu podle DIN EN 13384 (provoz závislý na ventilaci kotelny)					

Model				WHBC 22/24	WHBC 28/33	
Teplota spalin (plné zatížení)			80/60 °C	°C	57-72	
			50/30 °C	°C	35 - 54	
Hmotnostní průtok spalin		Zemní plyn E, LL	80/60 °C	g/s	2.4-11.8	3.4 - 16.2
na zemní plyn			50/30 °C	g/s	2,2-11,3	3.2 - 15.7
Hmotnostní průtok spalin		Propan	80/60 °C	g/s	2,3-11,3	3.2 - 15.5
na kapalný plyn			50/30 °C	g/s	2,1-10,8	3.0 - 14.9
Obsah CO ₂ zemního plynu		Zemní plyn E, LL		%	8,3-8,8	8,6-9,0
Obsah CO ₂ LPG		Propan		%	10,3-10,7	
Požadavek na odtok				mbar	0	
Max. napájecí tlak na výstupu spalin plynu				mbar	1,0	1,1
Trubkové vedení spalin/dodávky vzduchu				mm	80/125	
Hodnota spalin plynu, skupina dle DVGW G636				-	G6	
Topná voda						
Rozmezí nastavení teploty topné vody				°C	20 - 80	
Max. teplota průtoku				°C	80	
Provozní tlak		min.		bar	1,0	
				MPa	0,1	
		max.		bar	3,0	
				MPa	0,3	
Expanzní nádoba		Obsah		l	12	
		Počáteční tlak		bar	0,75	
				MPa	0,075	
Horká TV						
Nastavit rozmezí teploty topné vody				°C	40 - 60	
Trvalý výkon TV			10 > 60°C	l/min	6,7	9,2
			10 > 45 °C	l/min	9,5	12,0
Připojovací tlak plynu		min.		bar	2,0	
				MPa	0,2	
		max.		bar	10,0	
				MPa	1,0	
Zatížení přípojky plynu						
Napájecí tlak pro zemní plyn				mbar	min. 18 - max. 25	
Přípojkové hodnoty		Zemní plyn E [H _{UB} 9.45 kWh/m ³]		m ³ /h	0.52 - 2.50	0.73 - 3.50
		Zemní plyn LL [H _{UB} 8,13 kWh/m ³]		m ³ /h	0.60 - 3.00	0.85 - 4.10
Přípojkový tlak propanu				mbar	min. 42,5 - max. 57,5	
		Propan [H _U 12,87 kWh/kg]		kg/h	0,38-1,86	0.54 - 2.56
		Propan [H _U 24,64 kWh/m ³]		m ³ /h	0,20-0,97	0.28 - 1.34
Spotřeba elektřiny						
Elektrické zapojení				V/Hz	230 V/50 Hz	
Max. spotřeba elektřiny				W	95	95
		Úplné zatížení, čerpadlo výrobní nastavení		W	25	25
		Ochranný kryt		W	4	4
Rozměry						
Hmotnost kotle				kg	46	48
Obsah kotlové vody				l	2,7	4,1
Výška				mm	850	

Model				WHBC 22/24	WHBC 28/33
Šířka			mm	480	
Hloubka			mm	351	

Model				WHBS 14	WHBS 22	WHBS 30
ID č. produktu				CE-0085CN0103		
Stupeň krytí				IPx4D		
Kategorie plynu				II ₂ H ₃ B/P		
Kategorie zařízení				B ₂₃ , B _{23p} , B ₃₃ , C _{13x} , C _{33x} , C _{43x} , C ₅₃ , C _{63x} , C ₈₃ , C _{93x}		
Nominální vstupní oblasti	Zemní plyn E, LL	Režim vytápění	kW	3,5–14,0	4,9–22,0	6.9 - 30.0
		Teplá voda	kW	3,5–14,0	4,9–22,0	6.9 - 30.0
Jmenovitým výkonem rozsah	Zemní plyn E, LL	80/60 °C	kW	3,4–13,6	4,7–21,3	6.6 - 29.1
		50/30 °C	kW	3,7–14,6	5,2–22,8	7,4–30,7
Účinnost standardního provozu		75/60 °C	%	106	106	106
		40/30 °C	%	109	109	109
Hodnota pH kondenzátu			–	4–5		
Objem kondenzátu		40/30 °C	l/h	0.5 - 1.5	0.7 - 2.1	0.9 - 2.3
Emise NO _x			mg/kWh	<56	<56	<56
Třída NO _x , v souladu s EN 15502			–	6	6	6

Údaje k provedení komínu podle DIN EN 13384 (provoz závislý na ventilaci kotelny)

Teplota spalin (plné zatížení)		80/60 °C	°C	56–64	57–70	57–70
		50/30 °C	°C	34–45	35–53	35 - 52
Hmotnostní průtok spalin	Zemní plyn E, LL	80/60 °C	g/s	1,7–6,9	2,4–10,8	3,4 - 14,8
na zemní plyn		50/30 °C	g/s	1,6–6,5	2,2–10,3	3,2 - 14,3
Hmotnostní průtok spalin	Propan	80/60 °C	g/s	1,6–6,6	2,3–10,3	3,2 - 14,1
na kapalný plyn		50/30 °C	g/s	1,5–6,2	2,1–9,8	3,0 - 13,6
Obsah CO ₂ zemního plynu	Zemní plyn E, LL		%	8,3–8,8	8,3–8,8	8,6–9,0
Obsah CO ₂ LPG	Propan		%	10,3–10,7		
Požadavek na odtok			mbar	0		
Max. napájecí tlak na výstupu spalin plynu			mbar	0,8	1,0	1,1
Trubkové vedení spalin/dodávky vzduchu			mm	80/125		
Hodnota spalin plynu, skupina dle DVGW G636			–	G6		

Zatížení přípojky plynu

Napájecí tlak pro zemní plyn			mbar	min. 18 - max. 25		
Přípojkové hodnoty	Zemní plyn E [H _{UB} 9,45 kWh/m ³]		m ³ /h	0,37–1,50	0,52–2,30	0,73 - 3,20
	Zemní plyn LL [H _{UB} 8,13 kWh/m ³]		m ³ /h	0,43–1,70	0,60–2,70	0,85 - 3,70
Přípojkový tlak propanu			mbar	min. 42,5 - max. 57,5		
	Propan [H _U 12,87 kWh/kg]		kg/h	0,27–1,09	0,38–1,71	0,54 - 2,33
	Propan [H _U 24,64 kWh/m ³]		m ³ /h	0,14–0,57	0,20–0,89	0,28 - 1,22

Spotřeba elektřiny

Elektrické zapojení			V/Hz	230 V/50 Hz		
Max. spotřeba elektřiny			W	85	90	90
	Úplné zatížení, čerpadlo výrobní nastavení		W	25	25	25
	Ochranný kryt		W	4	4	4

Model				WHBS 14	WHBS 22	WHBS 30
Rozměry						
Hmotnost kotle			kg	43		48
Obsah kotlové vody			l	2,5		4,1
Výška			mm	850		
Šířka			mm	480		
Hloubka			mm	321		351

3.2.3 Tabulka hodnot čidel

Tab.3 Hodnoty odporu čidla venkovní teploty ATF

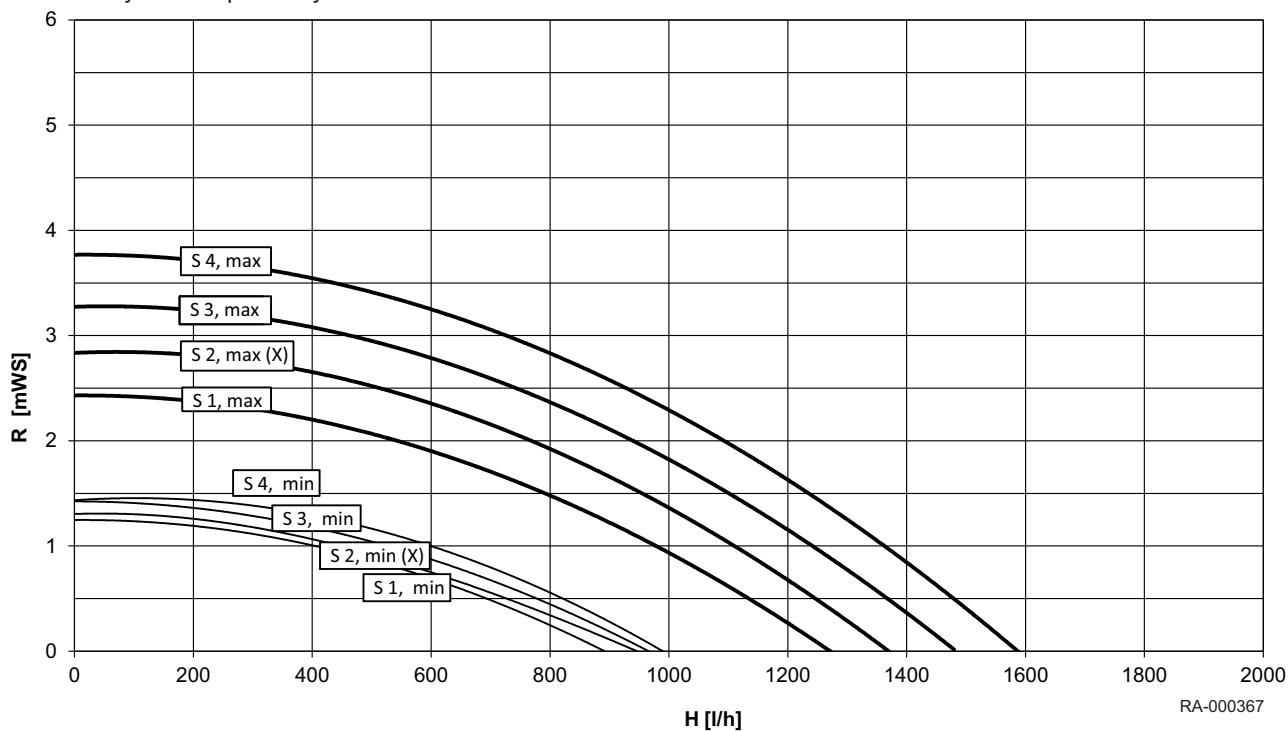
Teplota [°C]	Odpor [Ω]
-20	8194
-15	6256
-10	4825
-5	3758
0	2954
5	2342
10	1872
15	1508
20	1224
25	1000
30	823

Tab.4 Hodnoty odporu čidla průtoku KVF, čidla pitné vody TWF, čidla vratného vedení KRF, čidla akumulace B41

Teplota [°C]	Odpor [Ω]
0	32 555
5	25 339
10	19 873
15	15 699
20	12 488
25	10000
30	8059
35	6535
40	5330
45	4372
50	3605
55	2989
60	2490
65	2084
70	1753
75	1481
80	1256
85	1070
90	915
95	786
100	677

3.2.4 Celková dopravní výška

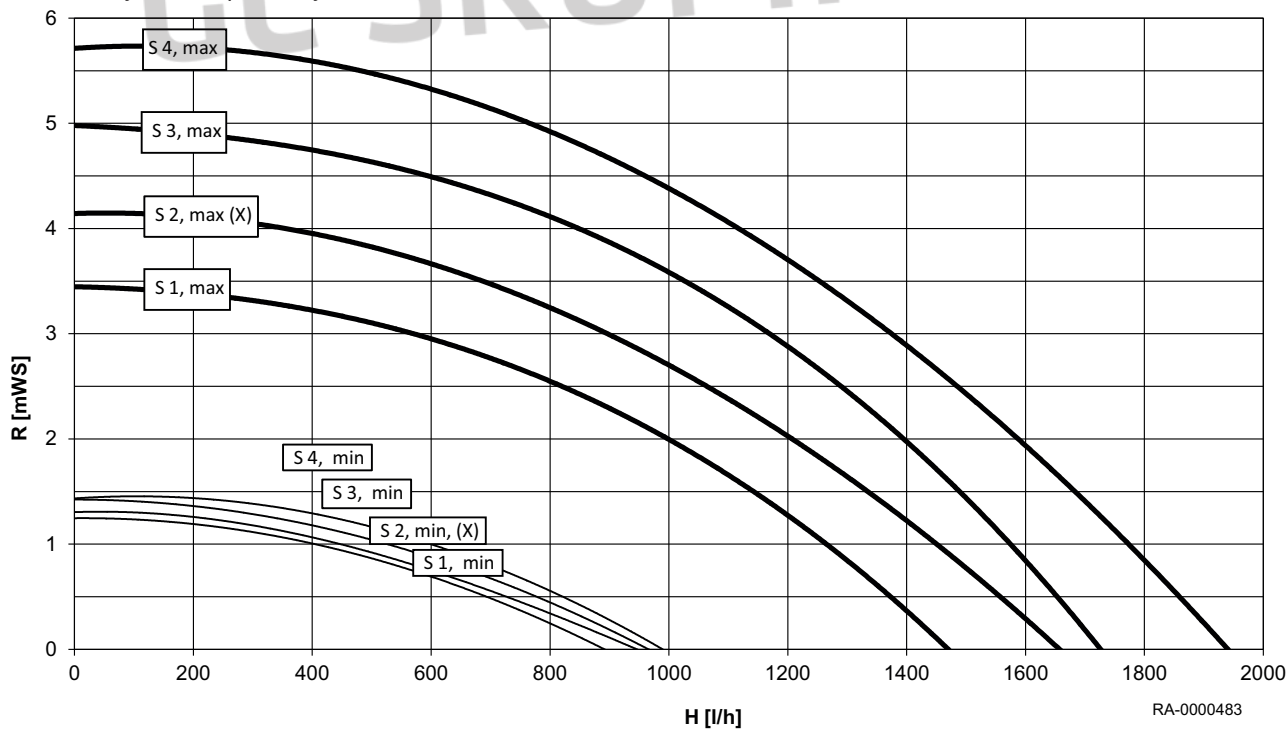
Obr.1 Zbytková dopravní výška WHBC 22/24



H Průtok topné vody
R Celková čerpací výška
S 1 Stupeň 1
S 2 Stupeň 2

S 3 Stupeň 3
S 4 Stupeň 4
X Přednastavení

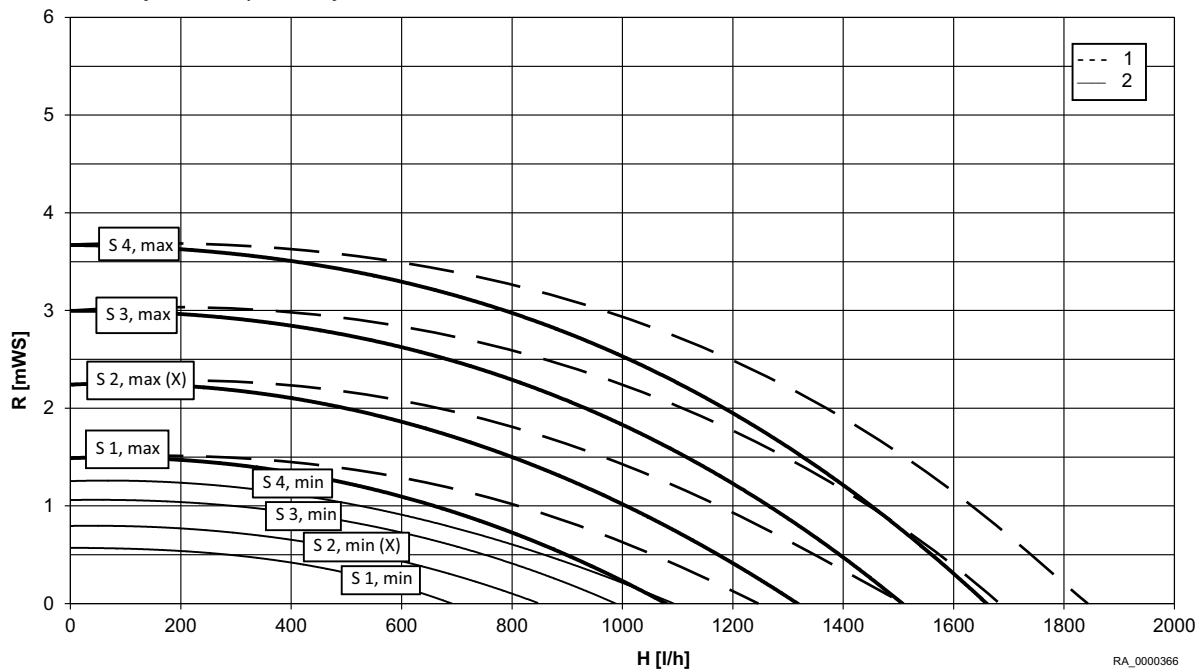
Obr.2 Zbytková dopravní výška WHBC 28/33



H Průtok topné vody
R Celková čerpací výška
S 1 Stupeň 1
S 2 Stupeň 2

S 3 Stupeň 3
S 4 Stupeň 4
X Přednastavení

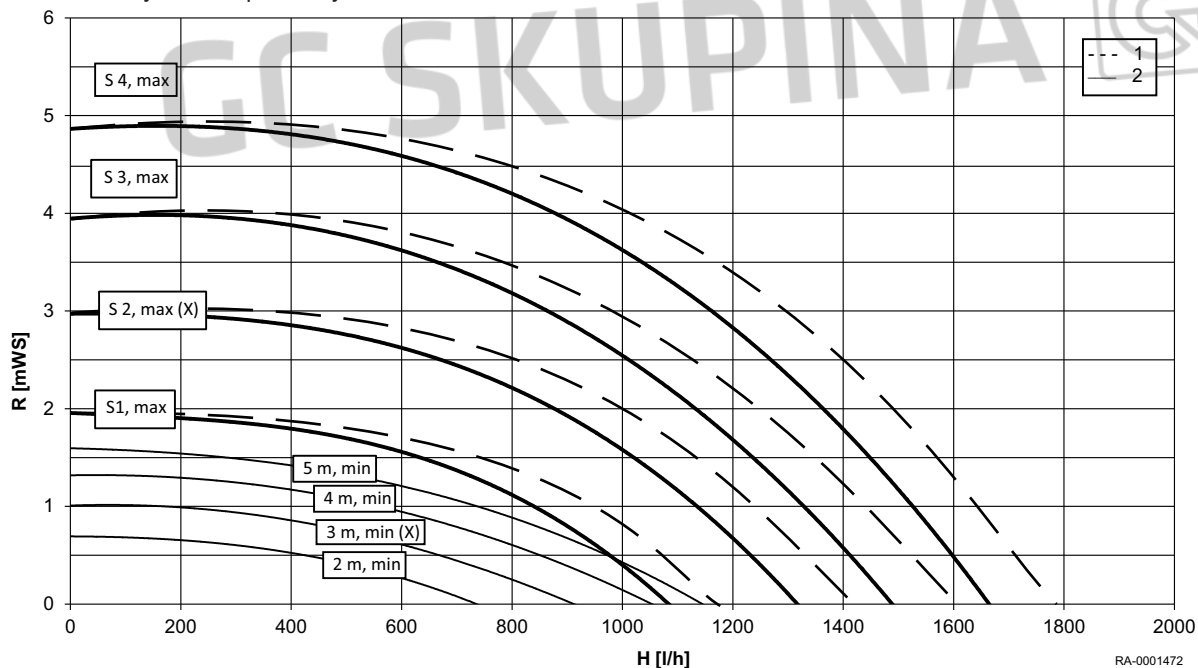
Obr.3 Zbytková dopravní výška WHBS 14



RA_0000366

- | | |
|----------------------------|-----------------|
| 1 bez trojcestného ventilu | S 2 Stupeň 2 |
| 2 s třícestným ventilem | S 3 Stupeň 3 |
| H Průtok topné vody | S 4 Stupeň 4 |
| R Celková čerpací výška | X Přednastavení |
| S 1 Stupeň 1 | |

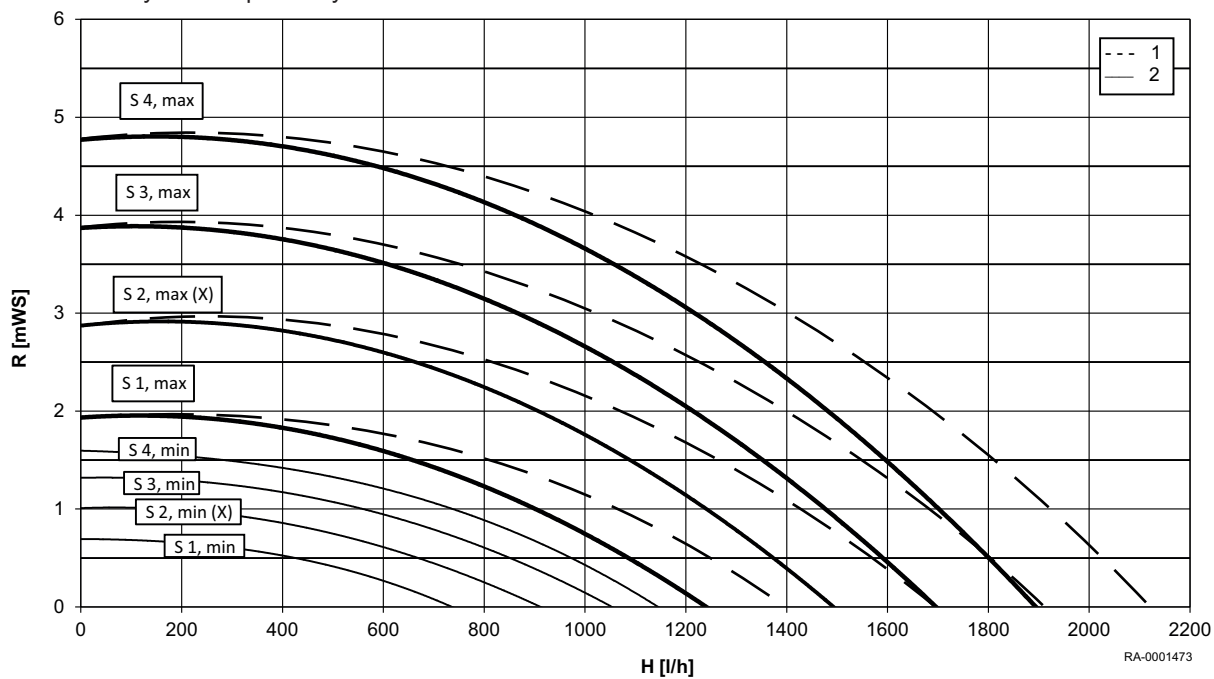
Obr.4 Zbytková dopravní výška WHBS 22



RA-0001472

- | | |
|----------------------------|-----------------|
| 1 bez trojcestného ventilu | S 2 Stupeň 2 |
| 2 s třícestným ventilem | S 3 Stupeň 3 |
| H Průtok topné vody | S 4 Stupeň 4 |
| R Celková čerpací výška | X Přednastavení |
| S 1 Stupeň 1 | |

Obr.5 Zbytková dopravní výška WHBS 30



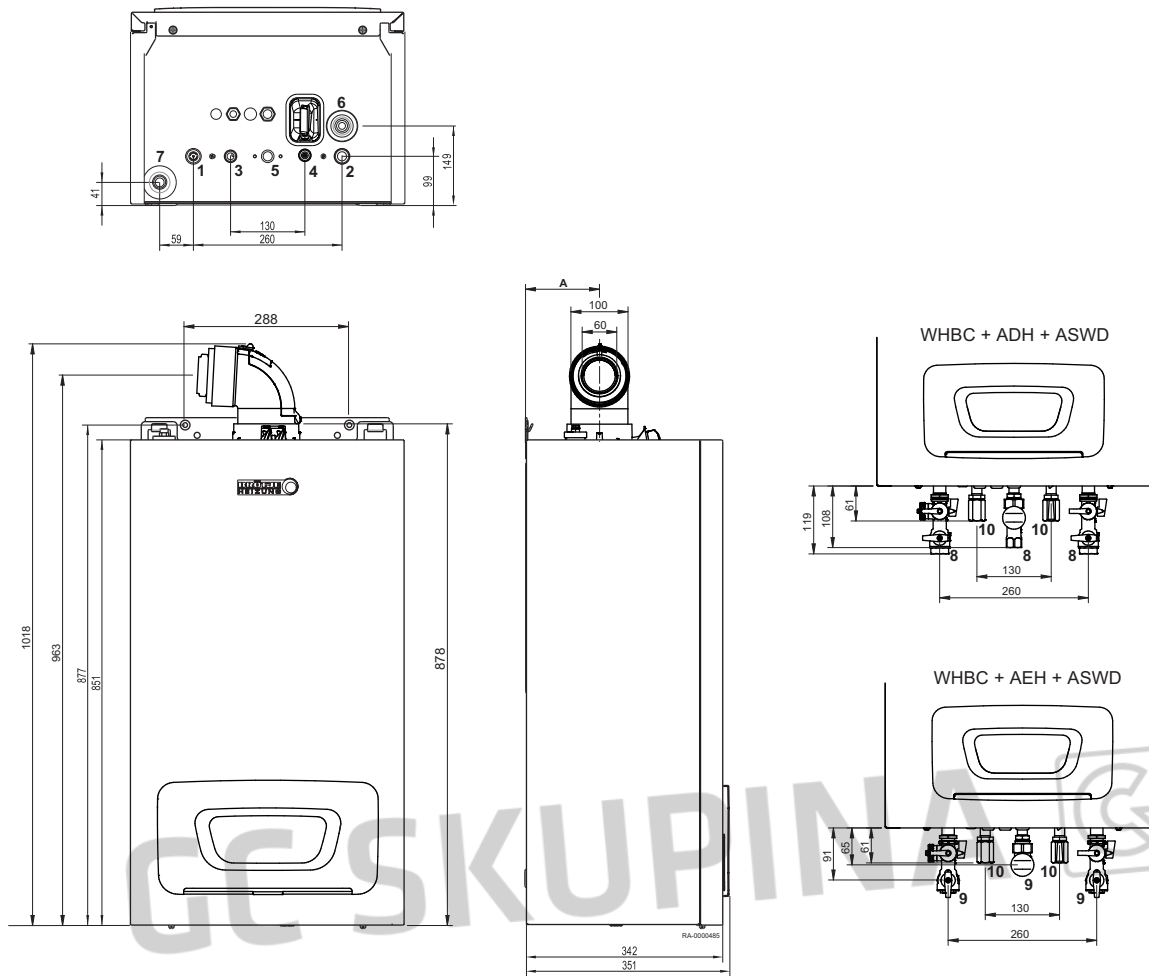
RA-0001473

- | | | | |
|-----|--------------------------|-----|---------------|
| 1 | bez trojcestného ventilu | S 2 | Stupeň 2 |
| 2 | s třicestným ventilem | S 3 | Stupeň 3 |
| H | Průtok topné vody | S 4 | Stupeň 4 |
| R | Celková čerpací výška | X | Přednastavení |
| S 1 | Stupeň 1 | | |

GC SKUPINA 

3.3 Rozměry a připojení

Obr.6 Rozměry a připojení WHBC

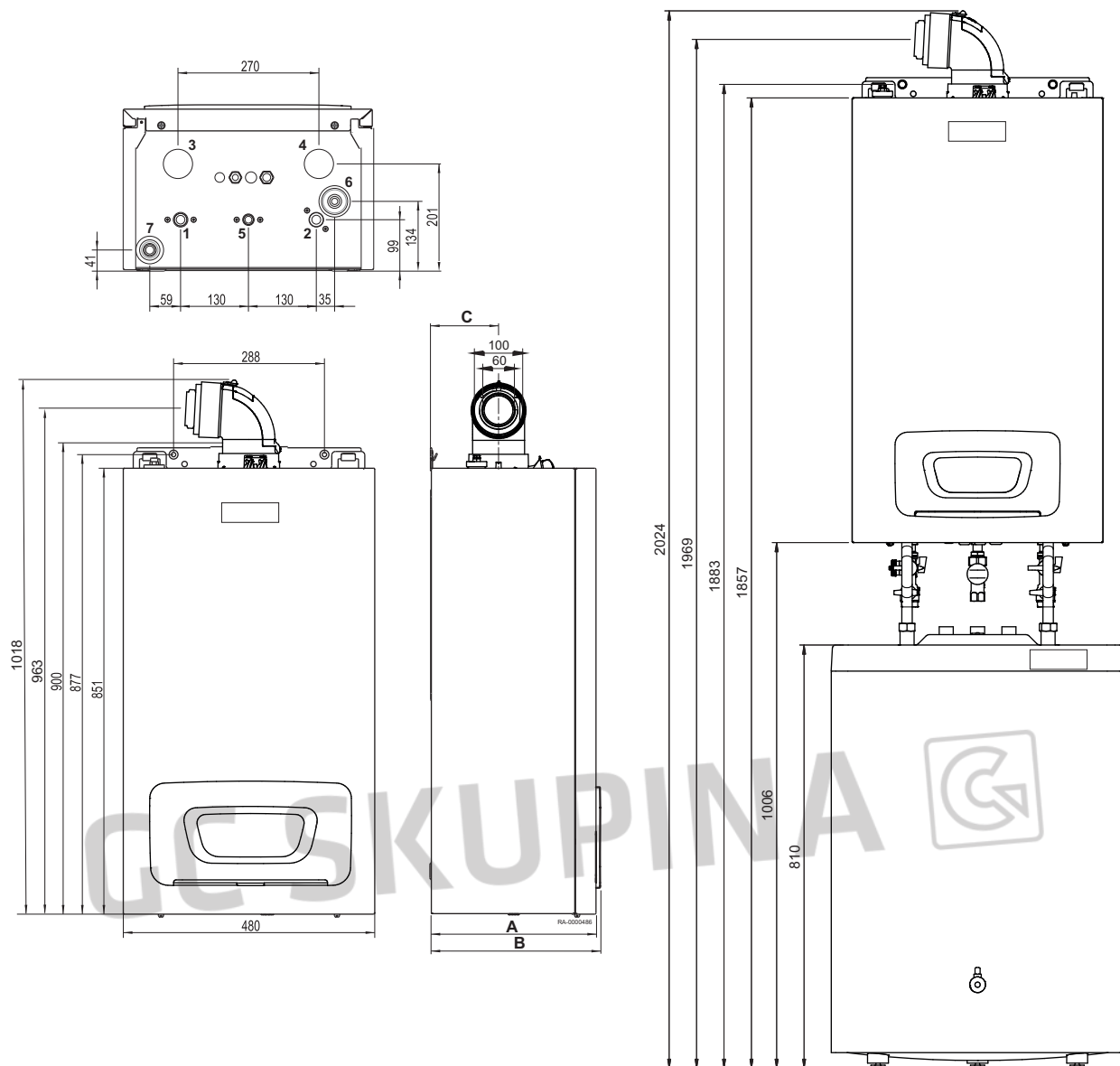


- 1 Výstup do topení
- 2 Vratné vedení topení
- 3 Teplá voda
- 4 Studená voda
- 5 Přípojka plynu

- 6 Pojistný ventil
- 7 Přípojka kondenzátu
- 8 ADH (příslušenství)
- 9 AEH (příslušenství)
- 10 ASWD (příslušenství)

Model	WHBC 22/24	WHBC 28/33
A	130 mm	146 mm
Výstup do topení	G 3/4"	G 3/4"
Vratné vedení topení	G 3/4"	G 3/4"
Teplá voda	G 1/2"	G 1/2"
Studená voda	G 1/2"	G 1/2"
Přípojka plynu	G 1/2"	G 1/2"
Pojistný ventil	Ø 16 mm	Ø 16 mm
Přípojka kondenzátu	Ø 25 mm	Ø 25 mm

Obr.7 Rozměry a připojení WHBS



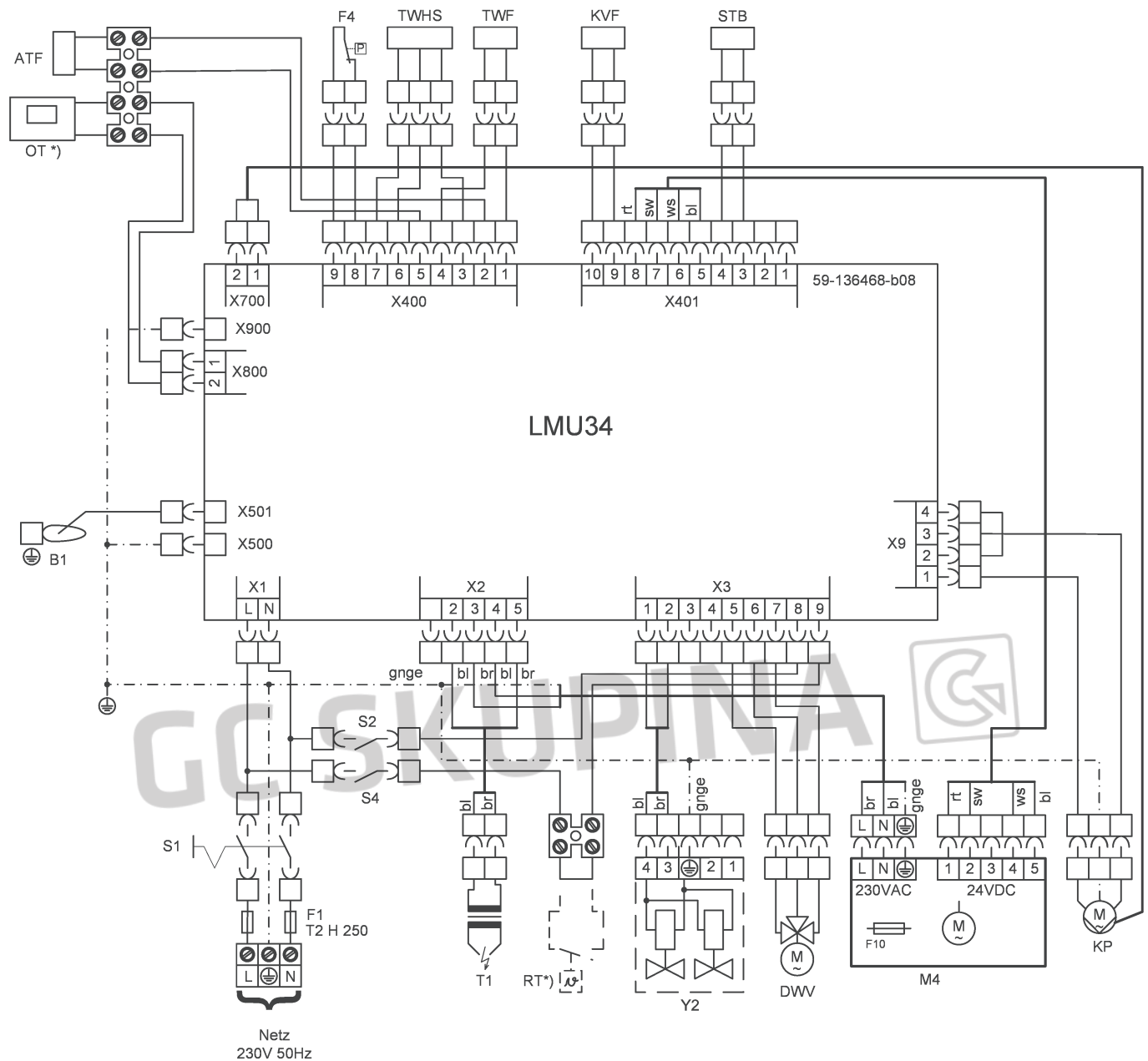
- 1 Výstup do topení
- 2 Vratné vedení topení
- 3 Výstup ze zásobníku
- 4 Vstup do zásobníku

- 5 Přípojka plynu
- 6 Pojistný ventil
- 7 Přípojka kondenzátu

Model	WHBS 14 / 22	WHBS 30
A	312 mm	342 mm
B	321 mm	351 mm
C	130 mm	146 mm
Výstup do topení	G 3/4"	G 3/4"
Vratné vedení topení	G 3/4"	G 3/4"
Přípojka plynu	G 1/2"	G 1/2"
Pojistný ventil	Ø 16 mm	Ø 16 mm
Přípojka kondenzátu	Ø 25 mm	Ø 25 mm

3.4 Schéma zapojení

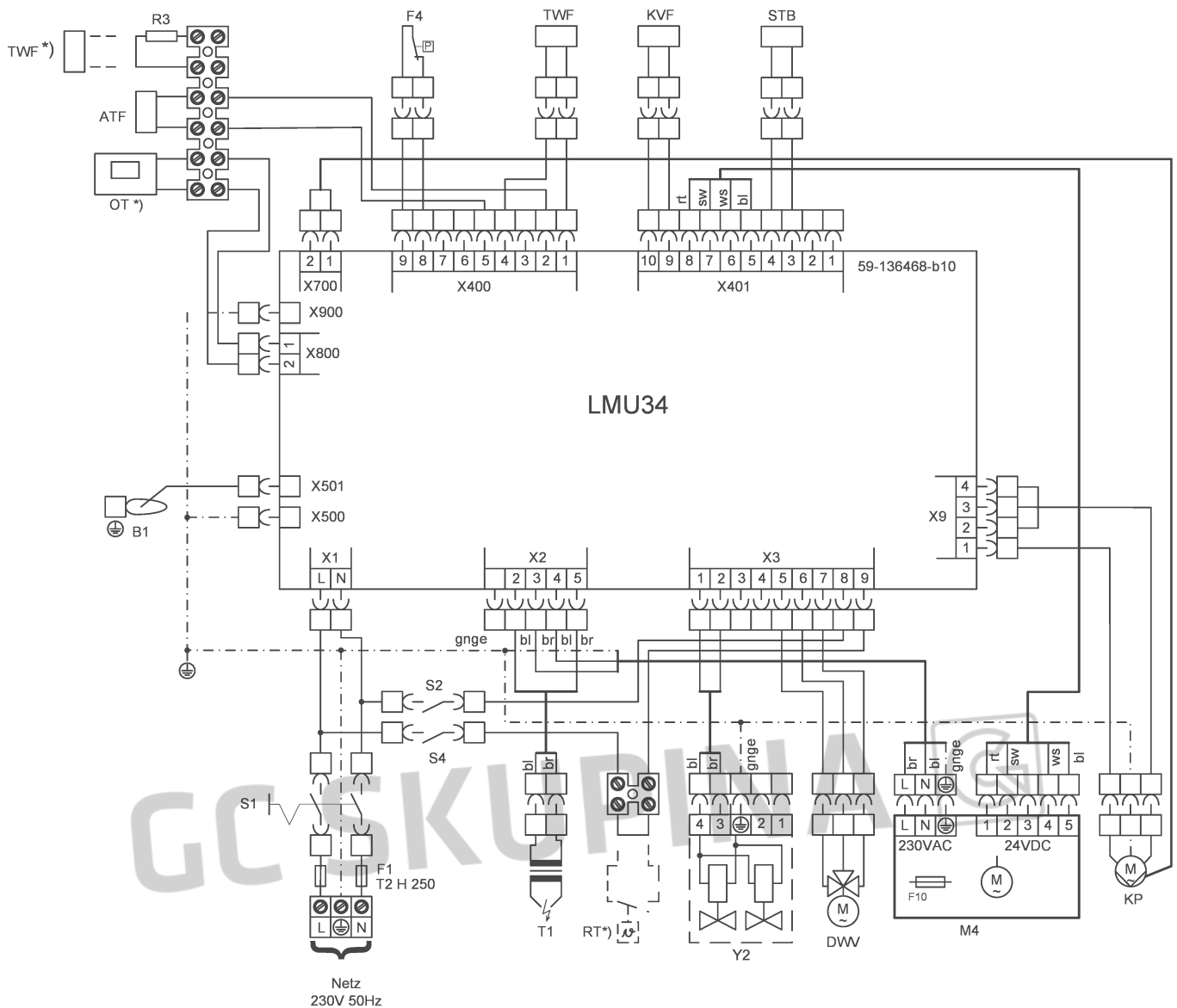
Obr.8 Schéma zapojení WHBC



- ATF** Čidlo venkovní teploty QAC34
B1 Ionizační elektroda
DWV Trojcestný ventil
F1 Pojistky T2 H 250
F4 Tlakové čidlo topného okruhu
KP Čerpadlo kotle
KVF QAK36 čidlo na výstupu kotle
M4 Ventilátor hořáku
Netz Síťová přípojka
OT OpenTherm Prostorový regulátor¹⁾

- RT** Prostorový termostat¹⁾
STB Omezovač bezpečné teploty
S1 Vypínač ZAP/VYP
S2 Odemknutí
S4 Přepínání zimního/letního provozu
T1 Transformátor zapalování
TWF Čidlo TV
TWHS DHW čidlo s halovým efektem
Y2 Plynový ventil
 1) Příslušenství

Obr.9 Schéma zapojení WHBS



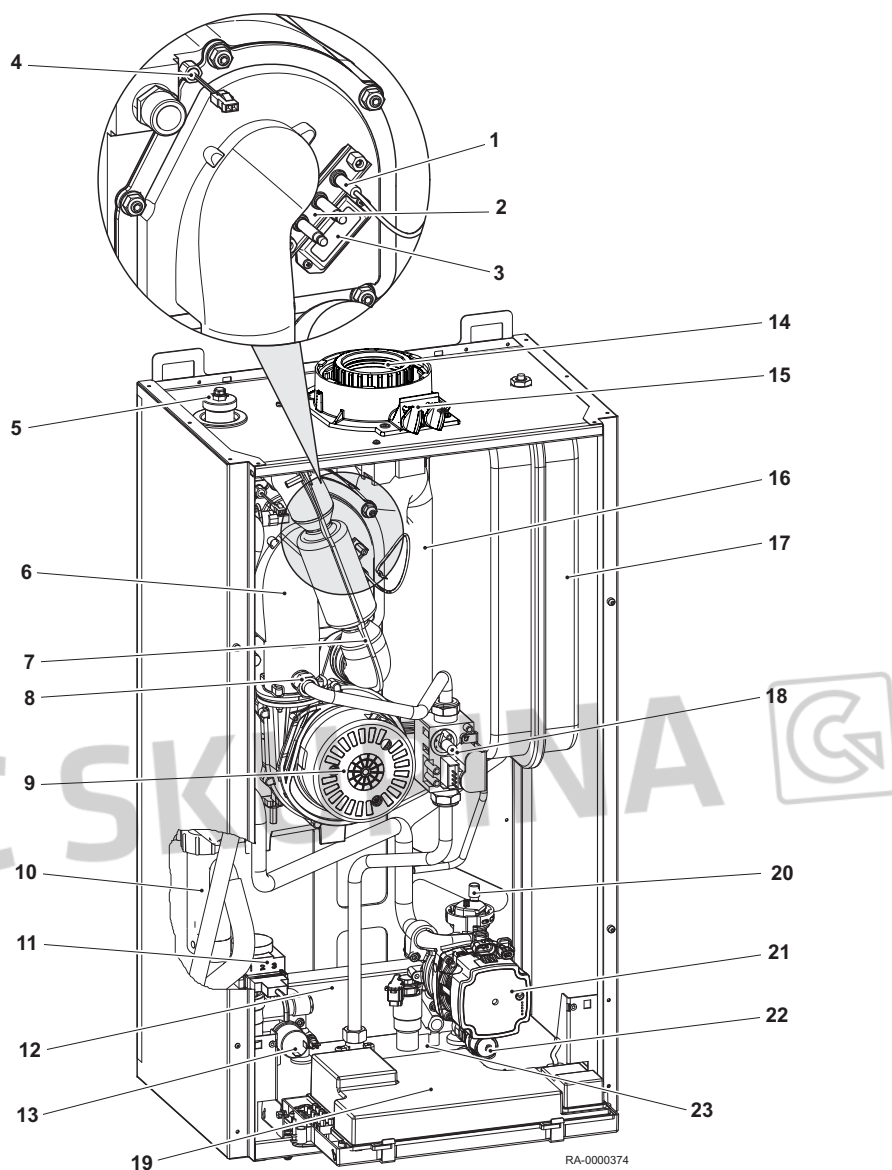
- ATF** Čidlo venkovní teploty QAC34
B1 Ionizační elektroda
DWV Trojcestný ventil
F1 Pojistky T2 H 250
F4 Tlakové čidlo topného okruhu
KP Čerpadlo kotle
KVF QAK36 čidlo na výstupu kotle
M4 Ventilátor hořáku
Netz Síťová přípojka
OT **OpenTherm** Prostorový regulátor¹⁾

- RT** Prostorový termostat¹⁾
STB Omezovač bezpečné teploty
S1 Vypínač ZAP/VYP
S2 Odemknutí
S4 Přepínání zimního/letního provozu
T1 Transformátor zapalování
TWF Čidlo TV
Y2 Plynový ventil
 1) Příslušenství

4 Popis produktu

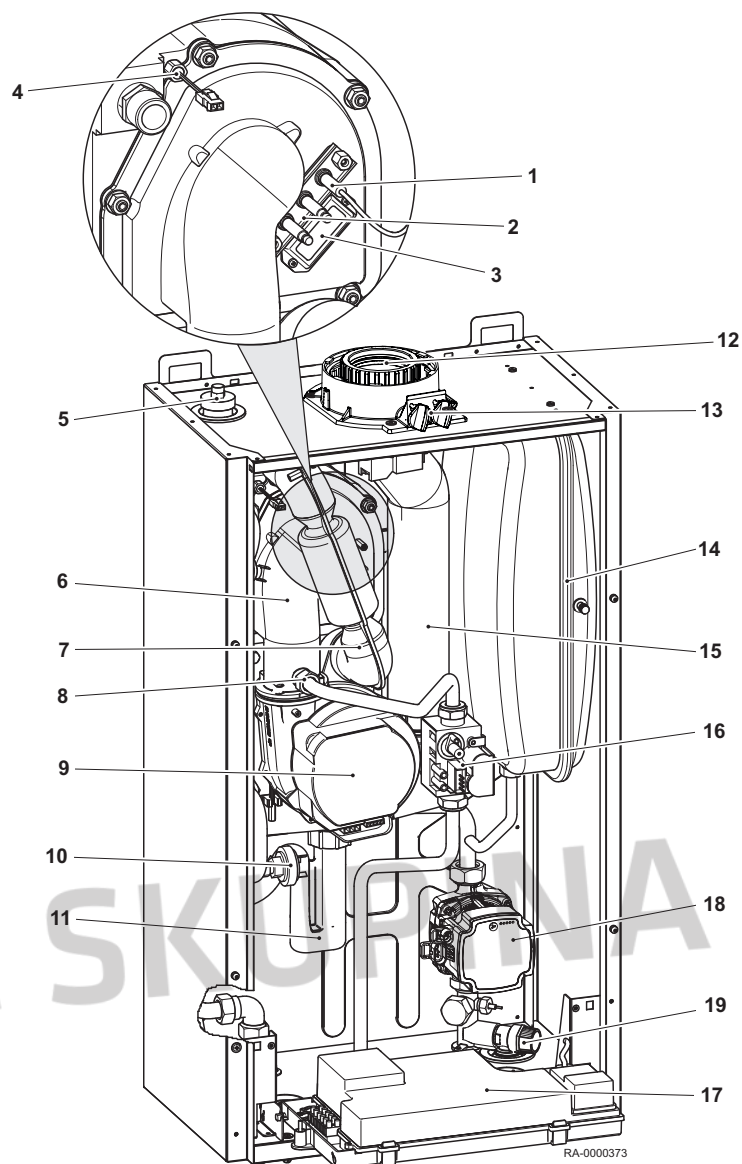
4.1 Hlavní součásti

Obr.10 Zobrazení kotle WHBC (bez přední stěny)



- | | |
|--------------------------------|-------------------------------------|
| 1 Ionizační elektroda | 13 Tlakové čidlo |
| 2 Zapalovací elektrody | 14 Adaptér odvodu spalin |
| 3 Průhledové okénko | 15 Inspekční otvory |
| 4 Snímač průtoku | 16 Spalinová trubka |
| 5 Odvzdušňovač | 17 Membránová expanzní nádoba (MAG) |
| 6 Směšovací trubice | 18 Plynový ventil |
| 7 Tlumič sacího hluku | 19 Regulaci LMU |
| 8 Vstřikovač plynu | 20 Odvzdušnění oběhového čerpadla |
| 9 Ventilátor | 21 Čerpadlo topného okruhu |
| 10 Sifon | 22 Pojistný ventil |
| 11 Trojcestný přepínací ventil | 23 Automatické doplnění zařízení |
| 12 Tepelný výměník TUV | |

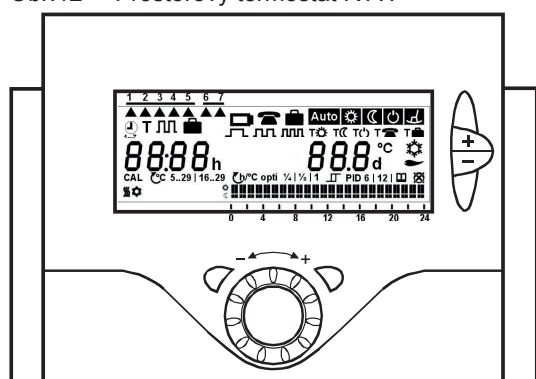
Obr.11 Zobrazení kotle WHBS (bez přední stěny)



- | | |
|------------------------|-------------------------------------|
| 1 Ionizační elektroda | 11 Sifon |
| 2 Zapalovací elektrody | 12 Adaptér odvodu spalin |
| 3 Průhledové okénko | 13 Inspekční otvory |
| 4 Snímač průtoku | 14 Membránová expanzní nádoba (MAG) |
| 5 Odvzdušňovač | 15 Spalinová trubka |
| 6 Směšovací trubice | 16 Plynový ventil |
| 7 Tlumič sacího hluku | 17 Regulaci LMU |
| 8 Vstřikovač plynu | 18 Čerpadlo topného okruhu |
| 9 Ventilátor | 19 Pojistný ventil |
| 10 Tlakové čidlo | |

4.1.1 Prostorový termostat RTW

Obr.12 Prostorový termostat RTW



RA-0000318

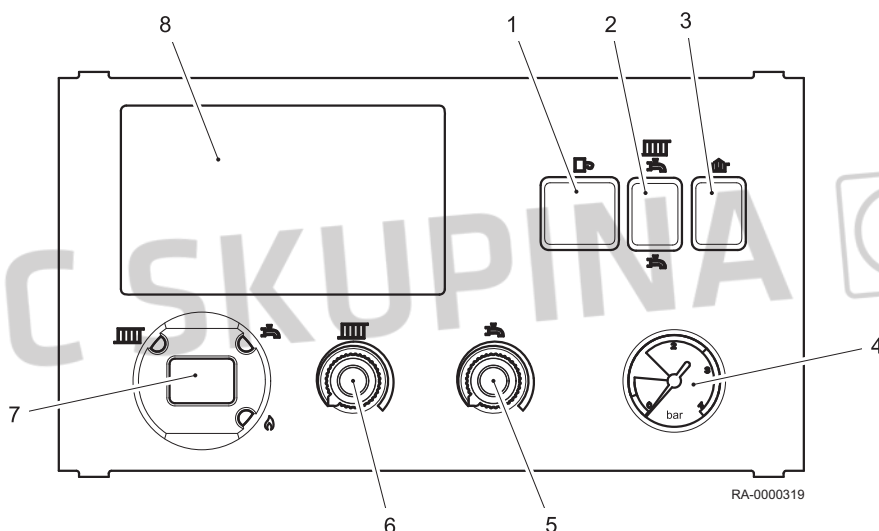
Kabelová přípojka, nezávislá dvou-bodová regulační jednotka s týdenním programem, 4 různé stupně teploty během jednoho dne a protimrazovou ochranou.

Při používání prostorového termostatu RTW (příslušenství) WHBS/WHBC lze regulovat pomocí týdenního programu.

4.2 Popis ovládacího panelu

4.2.1 Provozní prvky

Obr.13 Provozní prvky

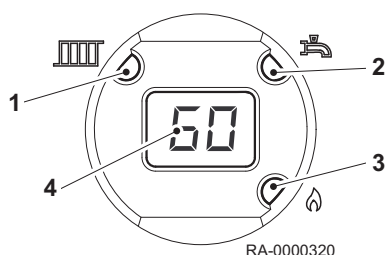


RA-0000319

- | | |
|---|---|
| 1 Vypínač ZAP/VYP | 5 Otočný spínač pro volbu teploty, pož. hodnoty TUV |
| 2 Tlačítko provozního režimu a TUV režim nebo TUV režim | 6 Otočný spínač pro volbu teploty, pož. hodnota topného okruhu nebo pož. hodnota pokojové teploty |
| 3 Odblokování tlačítka | 7 Obrazovka |
| 4 Tlakoměr | 8 Výrobní štítek (souhrn) |

4.2.2 Displeje

Obr.14 Význam symbolů zobrazovaných na displeji



RA-0000320

- | |
|-----------------------------|
| 1 Zobrazení režimu vytápění |
| 2 Zobrazení režimu TUV |
| 3 Provoz hořáku |
| 4 Aktuální kotlová teplota |

5 Před montáží

5.1 Předpisy pro instalaci



Upozornění

Instalaci zařízení musí provést kvalifikovaný technik, v souladu s platnými předpisy.

5.2 Instalační požadavky

5.2.1 Antikorozivní ochrana



Upozornění

Při napojení generátorů tepla na podlahové topné soustavy s vestavěnými plastovými trubkami jsou nepropustné pro kyslík v souladu s normou DIN 4726 se musí tepelné výměníky používat pro separační účely.



Důležité

Prevence poškození topných systémů na horkou vodu v důsledku koroze v místě působení vodou nebo kotelním kamenem.

5.2.2 Otvory pro napájení vzduchu



Upozornění

Přívodní úsek udržujte v čistém stavu.

Nikdy neucpávejte a nezavírejte ventilační zařízení. Přívodní úsek pro spalování vzduchu musí být v čistém stavu.



Varování

Nebezpečí poškození!

Kondenzační kotel se smí instalovat pouze v prostorách s čistým spalovacím vzduchem. Cizí částice, například pyl se musí odfiltrovat pomocí filtrů, umístěných v přívodu a nesmí se dostat do vnitřní části zařízení. Kotel se nesmí spouštět v případě nadměrného výskytu prachu, např. během stavebních prací. Mohlo by dojít k poškození kotle.

Při provozu WHBS/WHBC zařízení závislém na vzduchu z okolního prostředí musí být v místě instalace zařízení dostatečně dimenzovaný otvor pro spalovací vzduch. Provozovatel musí být informován, aby tyto otvory nebyly zakrývané nebo ucpávané a, že přípojná trubka pro spaliny na horní straně zařízení WHBS/WHBC musí být kdykoliv volná.

5.2.3 Úprava a příprava topné vody

■ Úvod

Tato část vysvětluje podmínky pro topnou vodu při použití kondenzačních kotlů BRÖTJE.



Důležité

Upozorňujeme, že kotel WHBS/WHBC má **tepelný výměník ze silikonu hliníku**.

■ Ochrana generátoru tepla

Závady v topném okruhu způsobené korozí nebo usazeninami vodního kamene snižují účinnost a funkčnost generátoru tepla.

Kvalita plnicí vody musí splňovat specifické požadavky. V některých případech proto musíte přijmout preventivní opatření.

- U systémů s podlahovým vytápěním a potrubí propouštějícího kyslík je třeba použít systémové oddělení mezi generátorem tepla a dalšími částmi systému, které jsou ohroženy korozí.
- Topné systémy, ve kterých je instalován kondenzační kotel BRÖTJE, musí být navrženy jako uzavřený topný systém s membránovou expanzní nádobou v souladu s DIN EN 12828.
- Přímé připojení generátoru tepla BRÖTJE k „otevřenému“ topnému systému není povoleno. Rovněž zde musí být použito systémové oddělení. V „otevřených“ systémech způsobuje připojení k venkovnímu vzduchu absorpci kyslíku v takovém množství, které vede ke korozi v topném systému. Cíle důsledných úspor energie dále není dosaženo díky dodatečné ztrátě tepla prostřednictvím „otevřené“ expanzní nádoby. Gravitační systémy s „otevřenou“ expanzní nádobou nejsou v souladu se současnou technologií.

5.2.4 Požadavky na topnou vodu



Upozornění

Viz požadavky na kvalitu topné vody.

Požadavky ohledně kvality topné vody se musí během provozu navýšit, když dochází ke změnám provozních podmínek soustavy:

- Omezená potřeba tepla.
- Použití kaskád ve větších budovách.
- Vyšší aplikace akumulčních válců v kombinaci se solární termální energií a kotly na tuhá paliva.
- Topné systémy produkující energii.
- Systémy nabíjení zásobníků a podobné.

V centru pozornosti je vždy navrhování systémů, které mají zaručenou provozní spolehlivost po celou dobu životnosti bez jakýchkoli závad.

Pro kvalitu topné vody v celém okruhu platí na základě směrnice VDI 2035 listů 1 a 2 následující požadavky. V případě renovačních opatření nepostačuje pouze vyplnit dílčí části podle VDI 2035.

- Voda nesmí obsahovat cizí látky, jako např. svařovací kuličky, částičky rzi, vodní kámen, kal nebo jiné usazené látky. Během uvedení soustavy do provozu se soustava musí proplachovat tak dlouho, než začne vytékat čistá voda. Během proplachování soustavy se ujistěte, že voda neprotéká tepelným výměníkem v generátoru tepla, dále se ujistěte, že termostatické ventily radiátorů byly odstraněny a přívody ventilů byly nastavené na maximální průtok.

Kvalita pitné vody obecně dostačuje, ale je třeba zkontrolovat, zda je pitná voda v systému vhodná pro plnění systému z hlediska tvrdosti a složek vody (viz *diagram tvrdosti vody*). Pokud je kvalita nedostatečná, jsou možná různá opatření.

**Upozornění**

Při nedodržení stanovených opatření nebo požadovaných hodnot nebo při ztrátě dokumentace jsou reklamace ze záruky vyloučeny.

■ Přidání výrobku pro úpravu topné vody

**Upozornění**

Používejte pouze schválené výrobky nebo metody s těmito vlastnostmi:

- **Stabilizátory tvrdosti** zabraňují srážení látek ovlivňujících tvrdost.
- **Čistící výrobky** rozpouštějí nečistoty v okruhu a mohou je rovněž udržovat v rozpuštěném stavu.
- **Výrobky pro ochranu proti korozi** tvoří ochrannou vrstvu na kovových površích.
- **Výrobky pro úplnou ochranu** zabraňují srážení látek ovlivňujících tvrdost, mají čistící účinek, udržují rozpuštěné nečistoty (disperze) a tvoří ochrannou vrstvu proti korozi na kovových površích.

Pro úpravu topné vody lze používat pouze výrobky schválené BRÖTJE. Změkčování/odsolování lze provádět pouze pomocí prostředků schválených BRÖTJE při zohlednění mezních hodnot.

**Upozornění**

Při použití neschválených prostředků pozbývají záruční práva nebo jiné záruky platnosti.

V současnosti jsou BRÖTJE schváleny tyto výrobky:

- „Full heating protection“ společnosti Fernox (www.fernox.com)
- „Sentinel X100“ společnosti Sentinel (www.sentinelprotects.com)
- „Jenaqua 100 a 110“ společnosti Jenaqua (www.jenaqua.de)
- „Full protection Genosafe A“ společnosti Grünbeck
- „Care Sentinel X100“ společnosti Conel (www.conel.de)

Při použití **výrobků** je třeba dodržovat specifikace výrobce. Je-li ve speciálních případech nutné použití přísad jako součástí směsi, např. stabilizátor tvrdosti, nemrznoucí směs, těsnicí prostředek atd., musíte zajistit, aby byly prostředky navzájem slučitelné a bylo nadále dodrženo požadované pH v okruhu. Doporučujeme používat prostředky od stejného výrobce.

- Zajistěte, aby elektrická vodivost plnicí vody odpovídala specifikacím výrobce pro příslušné dávkování s přidáním inhibitoru.
- Elektrická vodivost v okruhu se nesmí výrazně zvýšit (+100 µS/cm), a to ani po delší době provozu, bez zvýšení dávkování.
- pH vody v okruhu musí mít během provozu hodnotu 8,2 až 9,0.
- Po osmi týdnech provozu a následně každý rok je třeba kontrolovat hodnotu pH, elektrickou vodivost a obsah výrobku v topné vodě.
- Naměřené hodnoty musí být zaznamenány v servisní knize.

■ Měkčení / částečné měkčení

Použijte změkčovací systém pro úpravu plnicí vody a pro zabránění škodám při vzniku vodního kamene v kotli.

- Obecně lze používat částečně změkčenou plnicí vodu podle tabulky z VDI 2035 listu 1.
- Dodržujte VDI 2035 list 2.
- pH vody v okruhu musí mít během provozu hodnotu 8,2 až 9,0.
- Automatická alkalizace vody v systému (zvýšení pH způsobené odplyňováním oxidu uhličitého) začíná za různých podmínek.
- Po osmi týdnech provozu a následně každý rok je třeba kontrolovat hodnotu pH, elektrickou vodivost a °dH vody v okruhu.
- Naměřené hodnoty zaznamenejte v servisní knize.

**Důležité**

Změkčovací systém snižuje obsah vápníku a hořčíku, a zabraňuje tak tvorbě vodního kamene (směrnice VDI 2035, list 1). Žádné korozivní složky vody nejsou sníženy ani odstraněny (směrnice VDI 2035, list 2).

Tab.5 Tabulka k VDI 2035, list 1

Celkový topný výkon v kW	Celková tvrdost v °dH v závislosti na specifickém objemu systému		
	< 20 l/kW	≤ 20 l/kW a < 50 l/kW	≥ 50 l/kW
< 50 ⁽¹⁾	≤ 16,8	≤ 11,2	< 0,11
50–200	≤ 11,2	≤ 8,4	< 0,11
200–600	≤ 8,4	< 0,11	< 0,11
> 600	< 0,11	< 0,11	< 0,11

(1) pro cirkulační ohřivače vody (< 0,3 l/kW) a systémy s elektrickými topnými články

■ Úplné odsolení / částečné odsolení

Použití systému odsolení vody k aplikaci na napouštěnou vodu.

- Pro plnění lze všeobecně použít zcela odsolenou vodu, nebo částečně odsolenou vodu.
- Elektrická vodivost odsolené dodatečné vody nesmí překročit hodnotu 15 µs/cm při úplném odsolení a 180 µs/cm při částečném odsolení.
- Elektrická vodivost v okruhu nesmí během plnění překročit hodnotu 50 µs/cm při úplném odsolení a 370 µs/cm při částečném odsolení.
- pH vody v okruhu musí mít během provozu hodnotu 8,2 až 9,0.
- Po osmi týdnech provozu a následně každý rok je třeba kontrolovat hodnotu pH, elektrickou vodivost a obsah výrobku v topné vodě.
- Odsolení napouštěné vody z vodovodu má za cíl dosáhnout odsolení vody, což by se nemělo mylně zaměňovat se změkčením vody na 0 °dH. Změkčení vody neodstraní korozivní soli.

GC SKUPINA

■ Údržba

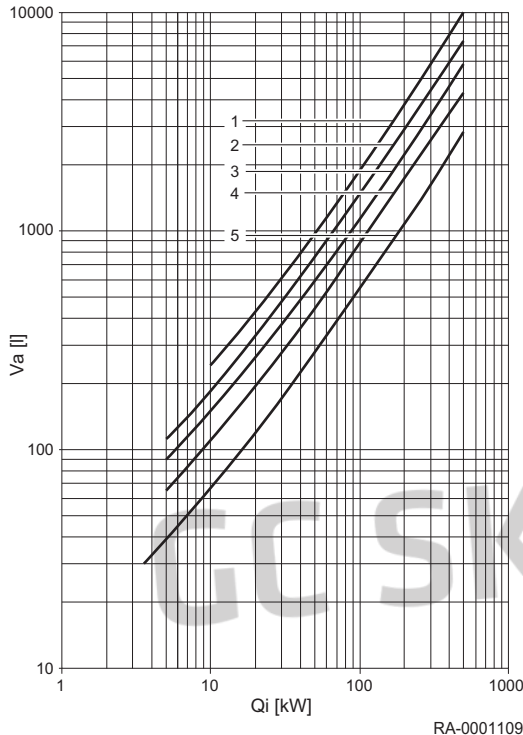


Upozornění

Kvalita vody v okruhu musí být kontrolována a zaznamenávána v rámci roční systémové údržby. V závislosti na výsledku měření je třeba přijmout potřebná opatření pro obnovení požadovaných hodnot vody v okruhu. V případě závažných odchylek je dále třeba zjistit a trvale odstranit příčinu změn. Při nedodržení stanovených hodnot nebo při ztrátě dokumentace jsou reklamace ze záruky vyloučeny.

5.2.5 Určení objemu topné soustavy

Obr.15 Určení objemu topné soustavy



- Q_i Jmenovitý výkon systému
 V_a Průměrný celkový obsah vody
- 1 Podlahové vytápění
 - 2 Ocelové radiátory
 - 3 Litinové radiátory
 - 4 Ocelové deskové radiátory
 - 5 Konvektory

Kompletní objem v topné soustavě se vypočítá pomocí systémových objemů (= objem naplněné vody) plus objem vody z vodovodu. Schémata specifická pro každý kotel BRÖTJE zvlášť obsahuje pouze hodnotu objemu pro snadnější odečet. Po celou dobu životnosti kotle se předpokládá napájení systémového objemu kompletním objemem vody z vodovodu.

5.2.6 Praktické informace pro kvalifikované topenáře

- Při výměně zařízení ve stávajícím systému doporučujeme instalovat odlučovač kalu, např. WAM C SMART (příslušenství), ve vratce systému, před generátorem tepla. Pro dosažení optimálního výsledku čištění, včetně usazenin magnetitu, BRÖTJE doporučuje použít filtrační modul AguaClean.
- Zaznamenejte plnění (směrnice VDI 2035 list 2 část 4 „Zásady“). Pro tento účel se musí používat servisní kniha **BRÖTJE**.
- Za účelem zamezení výskytu plynových kapes a bublin je nezbytně nutné generátor tepla kompletně odvzdušnit při maximální provozní teplotě.
- Pro veškeré zařízení v systému uzavřete smlouvy o údržbě.
- Každoročně zkontrolujte řádný provoz z hlediska udržování tlaku.
- Pro počáteční plnění, výměnu vody a doplňování doporučuje firma BRÖTJE použití schválených systémů.

5.2.7 Používání nemrznoucí směsi s generátory tepla BRÖTJE



Důležité

Používání nemrznoucí směsi s plynovými kondenzačními kotle BRÖTJE s hliníkovým tepelným výměníkem.

Teplonosnou kapalinu pro solární zařízení WTF B (příslušenství) lze použít také v topných soustavách (např. v chatách) jako nemrznoucí směs. Teplota tuhnutí (krystalizace) hotově namíchané teplonosné kapaliny je $-24\text{ }^{\circ}\text{C}$ a minimální teplota protimrazové ochrany (požadovaná teplota) je $-32\text{ }^{\circ}\text{C}$. Jelikož tato kapalina má nižší tepelnou kapacitu než čistá voda, avšak má vyšší viskozitu, mohou se za nepříznivých podmínek v soustavě vyskytnout hluky spojené s varem.

Většina topných soustav nevyžaduje ochranu proti mrazu do $-32\text{ }^{\circ}\text{C}$, protimrazová ochrana do $-15\text{ }^{\circ}\text{C}$ je obvykle dostačující. Prostředek pro přenos tepla se musí naředit v poměru 2 : 1 vodou, než se zavede do provozu. Poměr mísení byl testován BRÖTJE ohledně praktičnosti při aplikaci v kondenzačních kotlech.



Důležité

Při poměru mísení až do 2 : 1 je médium pro přenos tepla WTF B schváleno jako protimrazová ochrana až do $-15\text{ }^{\circ}\text{C}$ k aplikaci s kondenzačními kotli BRÖTJE.



Upozornění

V místě instalace se nesmí vyskytovat mráz.

Aplikace nemrznoucí směsi poskytuje ochranu potrubí, topných těles a kondenzačních kotlů proti poškození mrazem. V případě kondenzačních kotlů, které musí být připraveny kdykoliv k provozu, se musí zavést vhodná opatření, aby v místě instalace nebyl žádný mráz. Pokud je to možné, aplikujte tyto speciální podmínky také na jakýkoliv ohřívač teplé vody v domácnosti.

V tabulce jsou uvedena relevantní množství média pro přenos tepla a vody, které se musí společně smísit pro různé celkové objemy topné vody. Pokud je ve výjimečných případech požadována ochrana proti mrazu při jiných teplotách, lze provést individuální výpočty na základě této tabulky.

Obsah vody v systému [l]	Objem WTF B [l]	Voda pro mísení ⁽¹⁾ [l]	Protimrazová ochrana do [°C]
50	36	14	-15
100	71	29	-15
150	107	43	-15
200	143	57	-15
250	178	72	-15
300	214	86	-15
500	357	143	-15
1000	714	286	-15

(1) Voda pro směs musí být neutrální (pitná voda s obsahem chloru nepřevyšujícím více než 100 mg/kg) či demineralizovaná. Prosím, dodržujte pokyny výrobce.

5.3 Volba místa pro instalaci

5.3.1 Požadavky na místnost instalace



Oznámení

Místo instalace musí být suché a chráněné před mrazem.



Upozornění

V blízkosti kotle neskladujte žádné sloučeniny chlóru nebo fluoru. Jsou velmi korozivní a mohly by kontaminovat spalovaný vzduch. Chloridy a fluoridy mohou pocházet např. ze sprejů, natěrových hmot, ředidel, čisticích prostředků, pracích prostředků, detergentů, lepidel, posypových solí.



Varování

Nebezpečí poškození!

Kondenzační kotel se smí instalovat pouze v prostorách s čistým spalovacím vzduchem. Cizí částice, například pyl se musí odfiltrovat pomocí filtrů, umístěných v přívodu a nesmí se dostat do vnitřní části zařízení. Kotel se nesmí spouštět v případě nadměrného výskytu prachu, např. během stavebních prací. Mohlo by dojít k poškození kotle.



Nebezpečí

Změny regulace spalovacího vzduchu a spalin plynu se smí provést pouze po konzultaci s příslušným odpovědným kominíkem. Takové změny se týkají:

- Zmenšení místa montáže
- Vybavení okny a venkovními dveřmi s těsněním spojů
- Utěsnění oken a venkovních dveří
- Zakrývání či odstranění zařízení k napájení vzduchem
- Zakrývání komínů



Upozornění

Přívodní úsek udržujte v čistém stavu.

Nikdy neucpávejte a nezavírejte ventilační zařízení. Přívodní úsek pro spalování vzduchu musí být v čistém stavu.



Důležité

Kontrolní průzory pro čištění komínu se nacházejí v kohoutku spalin na horní straně kotle.

- Zajistěte neomezený přístup k těmto kontrolním průzorům.

5.3.2 Poznámky k místu instalace



Nebezpečí

Nebezpečí při pádu kotle!

Kotel může spadnout při použití nevhodných hmoždinek a v případě, že stěna nemá dostatečnou nosnost.

- Pro zajištění kotle použijte vhodné hmoždinky.
- Stěna musí mít dostatečnou nosnost a musí být schopna unést hmotnost kotle.
- Přiložené hmoždinky jsou vhodné pro použití do stěn z plných cihel.



Upozornění

Hrozí nebezpečí věcných škod vodou!

Při instalaci zařízení WHBS/WHBC je nutné dodržovat následující: Aby nedocházelo k věcným škodám způsobeným vodou, především netěsnostmi zásobníku TUV, je nutné provést preventivní opatření během instalace.

Místnost instalace zařízení

- Místo instalace musí být suché a chráněné před mrazem.
- Umístění zařízení se musí zvolit především s ohledem na vedení spalinového potrubí. Při instalaci kotle musí být dodrženy předepsané vzdálenosti od stěn.
- Kromě všeobecných předpisů týkající se technologie, především norem platných v NSR, se musí dodržovat také protipožární a stavební ustanovení, jakož i předpisy k provozu kotelný. Před zařízením musí být dostatek místa pro inspekci a údržbu.



Upozornění

Nebezpečí poškození zařízení!

Agresivní cizorodé látky nacházející se v přívodu spalovacího vzduchu mohou poškodit či zničit generátor tepla. Proto je instalace v prostorách s vysokou prašností povolena jedině s režimem provozu

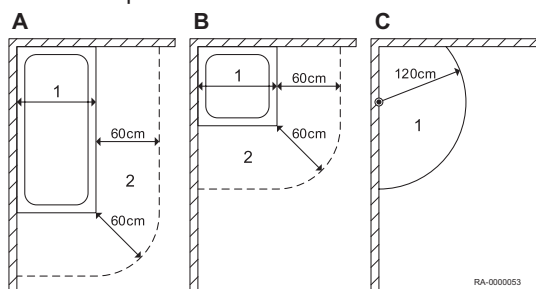
nezávisle na ventilaci vzduchu v daných prostorách.

V případě provozu zařízení WHBS/WHBC v prostorách s výskytem ředidel, čisticích prostředků s obsahem chlóru, nátěrových barev, lepidel nebo podobných látek je povolen pouze provoz nezávislý na vzduchu v místnosti. To se týká především prostor, kde je přítomen amoniak a příslušné sloučeniny, jakož i nitridy a sulfidy (zařízení pro chov zvířat a recyklační zařízení, akumulátorovny a galvanovny atd.).

Při instalaci zařízení WHBS/WHBC v těchto podmínkách je nutné dodržovat pokyny DIN 50929 (Pravděpodobnost vzniku koroze kovových materiálů při vnějším korozním zatížení), jakož i pokyny informačního listu i. 158 „Německého institutu pro měď“.

Na škody vzniklé v důsledku instalace v nevhodných prostorách či s nedostatečným napájením spalovacího vzduchu neplatí záruka.

Obr.16 Volné prostory v koupelně a ve sprše



5.3.3 Provoz v koupelně a ve sprše

- 1 Chráněný prostor 1 (nad vanou)
- 2 Chráněný prostor 2
- A Koupelna s pevnou přepážkou
- B Sprchovací vana bez pevné přepážky
- C Sprcha s pevnou sprchovou růžicí a bez pevné přepážky



Důležité

Pro sprchy bez sprchovací vany se rozměr 120 cm měří ve vodorovném směru od pevné sprchové růžice, nebo od připojeného výstupu vody; není zde žádný prostor 2.

Při dodávce splňuje WHBS/WHBC během provozu nezávislým na vnitřním vzduchu druh ochrany IPx4D a musí být nainstalován v chráněném prostoru 2 (viz obrázek). V ochranném prostoru 1 se musí WHBS/WHBC nainstalovat pouze tehdy, když maximální objem vody ve sprchové růžici je menší než 10 litrů za minutu.



Nebezpečí úrazu elektrickým proudem

Pro instalace v chráněném prostoru 1 nebo 2 musí být součástí výbavy zařízení zbytkového proudu (RCD) se jmenovitým rozdílovým proudem menším než 30 mA.

BRÖTJE neakceptuje žádné reklamace v rámci záruky za škody koroze způsobené trvalým vysokým zatížením ostřikem.

Pro splnění požadavků na druh ochrany IPx4D musí být splněny následující podmínky:

- Provoz nezávislý na ventilaci z místnosti
- Všechny vstupní a výstupní kabelové vodiče musí být nainstalovány v nenapnutém stavu se zajištěním závitových objímek.



Upozornění

Závitové objímky se musí utáhnout tak, aby se dovnitř zařízení nedostala žádná voda!

Provoz pokojového zařízení nebo termostatu v chráněných prostorech 0–2 není dovolen!

5.4 Přeprava

5.4.1 Všeobecně



Nebezpečí

Některé komponenty, např. předinstalované komponenty nebo některé náhradní díly, přesahují doporučenou maximální zvedací kapacitu pro jednotlivé osoby, která je doporučena pracovními předpisy.

Nebezpečí osobního zranění těžkým břemenem.

- Nepracujte samostatně.
- Používejte zvedací pomůcky.
- Zajistěte jednotku během přepravy.
- Nedávejte na jednotku žádné další předměty.



Nebezpečí

Nebezpečí zranění při převržení jednotky!

- Při použití přepravních pomůcek se přesvědčte, že je hmotnost rovnoměrně rozložena.



Upozornění

Nebezpečí poškození jednotky v důsledku nárazu při přepravě.

- Během přepravy musí být jednotka chráněna proti prudkým nárazům.

**Oznámení**

Před přepravou jednotky se musíte přesvědčit, že všechny schody a dveře mají dostatečnou průchozí šířku.

**Upozornění**

Během přepravy pokládejte jednotku pouze na nakládací panely nebo části určené k tomuto účelu při přepravě.

**Oznámení**

Před odstraněním obalu kotel vždy dopravte co nejbližší místu instalace.

5.5 Vybalení

**Upozornění****Obalový materiál s ostrými hranami**

Nebezpečí požezání o ostré hrany lepenkového balení

- Při vybalování systému CHP použijte rukavice.

**Nebezpečí****Nebezpečí udušení!**

Balící materiál jednotky (např. plastová fólie) představuje pro děti nebezpečí udušení.

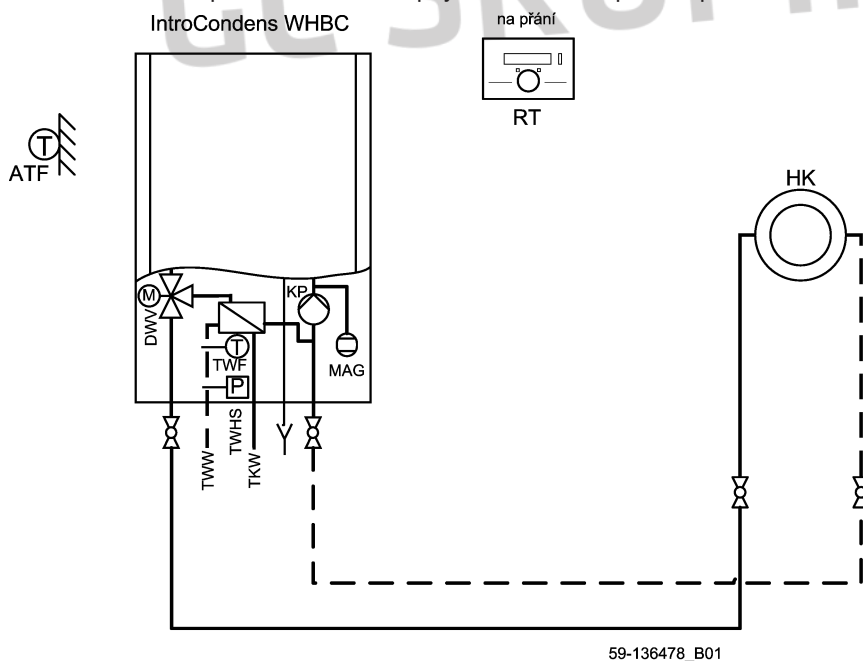
- Nikdy nenechávejte děti hrát si s balicím materiálem.

**Důležité**

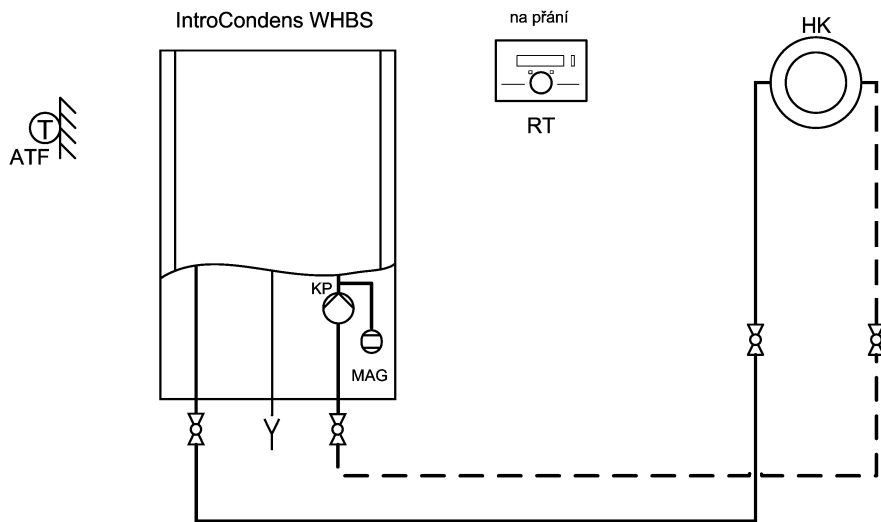
Obalový materiál řádně zlikvidujte.

5.6 Příklad aplikace

Obr.17 Příklad aplikace: WHBC s topným okruhem čerpadla s prostor. termostatem

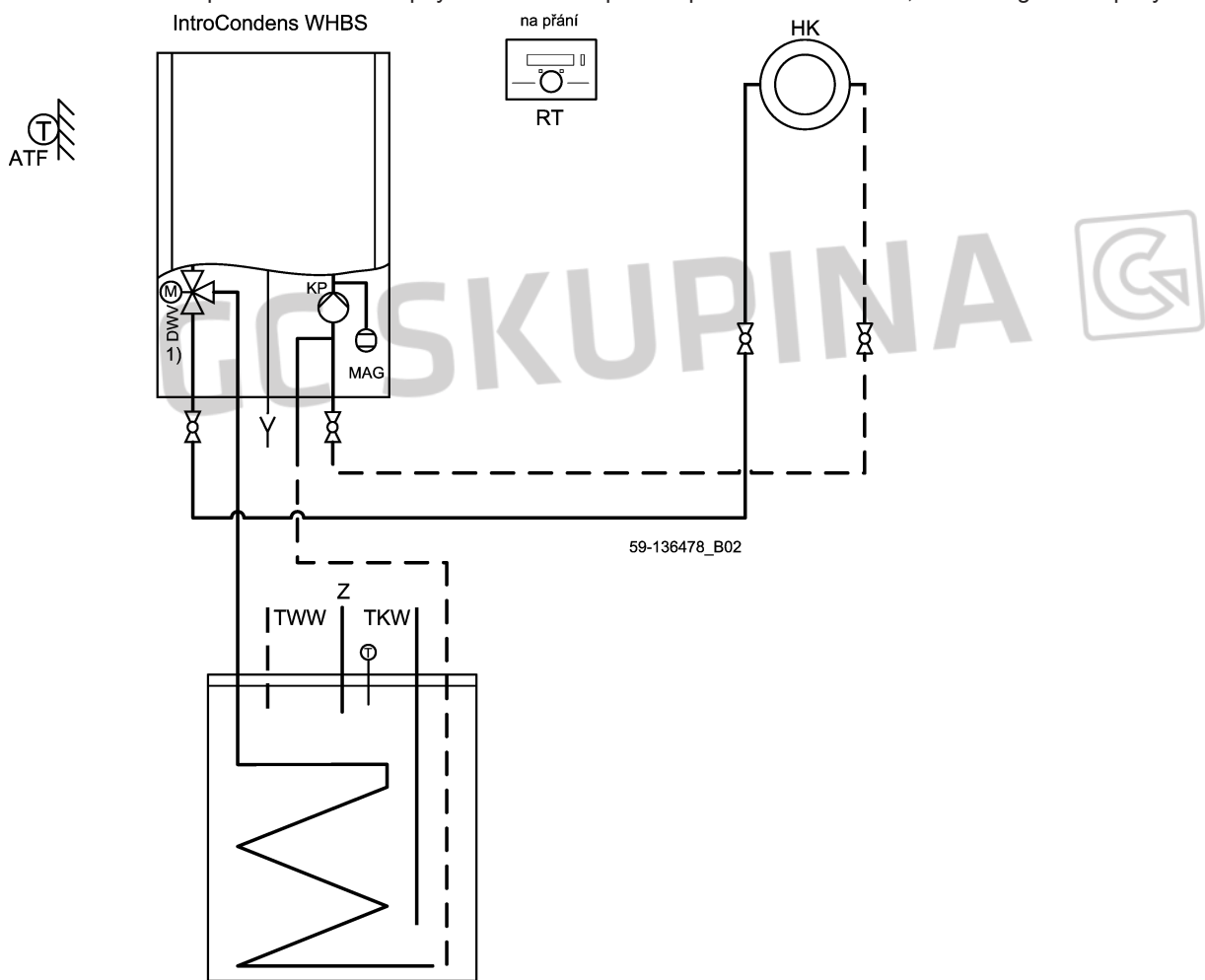


Obr.18 Příklad aplikace: WHBS s topným okruhem čerpadla s prostor. termostatem



59-136478_B03

Obr.19 Příklad aplikace: WHBS s topným okruhem čerpadla s prostor. termostatem, včetně regulace teploty v zásobníku



59-136478_B02

5.6.1 Legenda

Tab.6 Názvy snímačů

Název v hydraulickém systému	Název v řídicím systému	Funkce/vysvětlení	Typ
ATF	Čidlo venkovní teploty B9	Měří venkovní teplotu	QAC34

Tab.7 Názvy čerpadel

Název v hydraulickém systému	Název v řídicím systému	Funkce/vysvětlení
KP	Kotlové čerpadlo Q1	Čerpadlo pro naftový či plynový kotel (funguje paralelně ke kotli)

Tab.8 Názvy ventilů

Název v hydraulickém systému	Název v řídicím systému	Funkce/vysvětlení
DWV	Trojcestný ventil	Obecný trojcestný ventil

Tab.9 Všeobecně

Zkratka	Funkce/vysvětlení
FB	Připojení dálkového ovládní (např. RGP)
HK	Topný okruh
MAG	Expanzní nádoba
RT	Prostorový termostat, např. RTW
TWK	Studená pitná voda
TWW	TUV
*)	Příslušenství

6 Instalace

6.1 Všeobecně



Varování

Hrozí nebezpečí zranění!

Předměty (např. nástroje), které jsou nedbale uloženy na jednotku, mohou způsobit zranění a škody.

- Nedávejte na jednotku žádné předměty. Ani na krátkou dobu!

6.2 Příprava

6.2.1 Minimální oběhové množství

Pro bezpečný a spolehlivý provoz je zapotřebí minimální oběhové množství ca. 3,5 l/min! Není-li minimální oběhové množství dostupné v místě instalace u zákazníka, firma BRÖTJE doporučuje namontovat přepouštěcí ventil UBSV (Příslušenství)

6.3 Hydraulická připojení

6.3.1 Připojení topného okruhu

Topný okruh připojte plochým závitovým spojem na přívodu v horní části kotle a na odvodu z kotle.



Důležité

Montáž filtru.

Doporučujeme montáž filtru na cirkulační odvod do topného okruhu. V případě starých soustav by se měl celý okruh pečlivě propláchnout před provedením montáže.

6.3.2 Pojistný ventil

Montáž membránové expanzní nádoby proveďte po uzavření topné soustavy.

6.3.3 Kondenzát

Přímé vypouštění kondenzátu do kanalizace je povoleno pouze v případě, že je topná soustava sestavena výhradně z materiálů odolných proti korozi (např. PP potrubí, kamenina nebo podobné materiály). Pokud tomu tak není, je nutno nainstalovat neutralizační zařízení výrobce BRÖTJE (alternativní příslušenství).

Kondenzát musí volně odtékat do výlevky.. Mezi výlevkou a odpadním systémem se musí nainstalovat protizápachový přepad.

Hadice na kondenzát systému WHBS/WHBC se musí zasunout přes otvor v podlaze.

Pokud se pod výtokem kondenzátu nenachází žádný výpustní systém, doporučujeme aplikaci neutralizačního a zdvihacího systému BRÖTJE.

**Upozornění
Nebezpečí poškození zařízení!**

Hadice na odtok kondenzátu musí být vedena do výlevky pod stejným úhlem (nejméně o 3 cm/m). Vyvarujte se horizontálního uložení.

Hadice nesmí být zahnutá jako sifon (dvojitý sifon). Odtok kondenzátu v zařízení WHBS/WHBC naplňte před uvedením do provozu vodou. Za tímto účelem naplňte do vývodu spalin před montáží spalinového potrubí 0,25 l vody.

6.3.4 Utěsnění a napuštění topné soustavy

1. Topnou soustavu napustěte přes vratkový průtok zařízení WHBS/WHBC (viz poznámku níže)!
2. Zkontrolujte těsnost (viz poznámku níže pro max. provozní tlak).

**Další informace naleznete v**

Technické údaje, stránka 14

Rozměry a připojení, stránka 21

6.3.5 Přípojka studené a teplé vody

Ke zjednodušení montáže se mohou pro WHBC použít uzavírací soupravy ASWD příp. ASWE (příslušenství).

6.4 Přípojka plynu**6.4.1 Přípojka plynu**

Připojení plynu do topné soustavy smí provést certifikovaný servisní technik. Během připojení plynu do topné soustavy a instalace přípojky je nutné porovnat podmínky místního dodavatele plynu s údaji výrobních nastavení zařízení a s údaji alternativního příslušenství.

Nad WHBS/WHBC se musí nainstalovat certifikovaný termicky aktivovaný odpojovací ventil.

Pokud se v regionu používá nadále staré plynové potrubí, doporučujeme instalaci plynového filtru.

Z potrubí a přípojek odstraňte nečistoty.

6.4.2 Ventilace plynové přípojky

Plynovou přípojku je nutné ventilovat před prvním uvedením zařízení do provozu.

Za tímto účelem otevřete měřicí trysku pro zapojení tlaku a ventilátoru, a zohledněte bezpečnostní opatření. Zkontrolujte těsnost zapojení před spuštěním ventilátoru.

**Nebezpečí
Při aplikaci plynu hrozí smrtelná zranění!**

- Celé potrubí plynu, zejména spojů se musí zkontrolovat na výskyt netěsností před uvedením zařízení do provozu.

6.5 Přípojky nasávání vzduchu a odtahu spalin**6.5.1 Certifikace systému**

Certifikace systému splňuje směrnici pro plynové spotřebiče 2016/426/EC, předpisy DVGW VP 113 (Německá technická a vědecká společnost pro plyn a vodu) a normu 15502-1. Schválení spojů pro soustavu spalinového

trubkového vedení BRÖTJE s plynovým kondenzačním kotlem BRÖTJE je zdokumentován odpovídajícím identifikačním číslem CE výrobku. Číslo CE je specifikováno v tabulce technických údajů (viz odkaz).

Pro soustavu spalínového trubkového vedení není potřebné žádné další schválení CE.

■ Identifikování certifikace systému

Spalínové trubkové vedení BRÖTJE musí být po instalaci označeno štítkem. Každá základní sada spalínového trubkového vedení BRÖTJE obsahuje samolepicí štítek certifikace CE. Nainstalované spalínové trubkové vedení musí být označeno zaškrtnutím na samolepicím štítku a tento štítek se musí umístit v blízkosti plynového kondenzačního kotle.

6.5.2 Spalínové přípojka

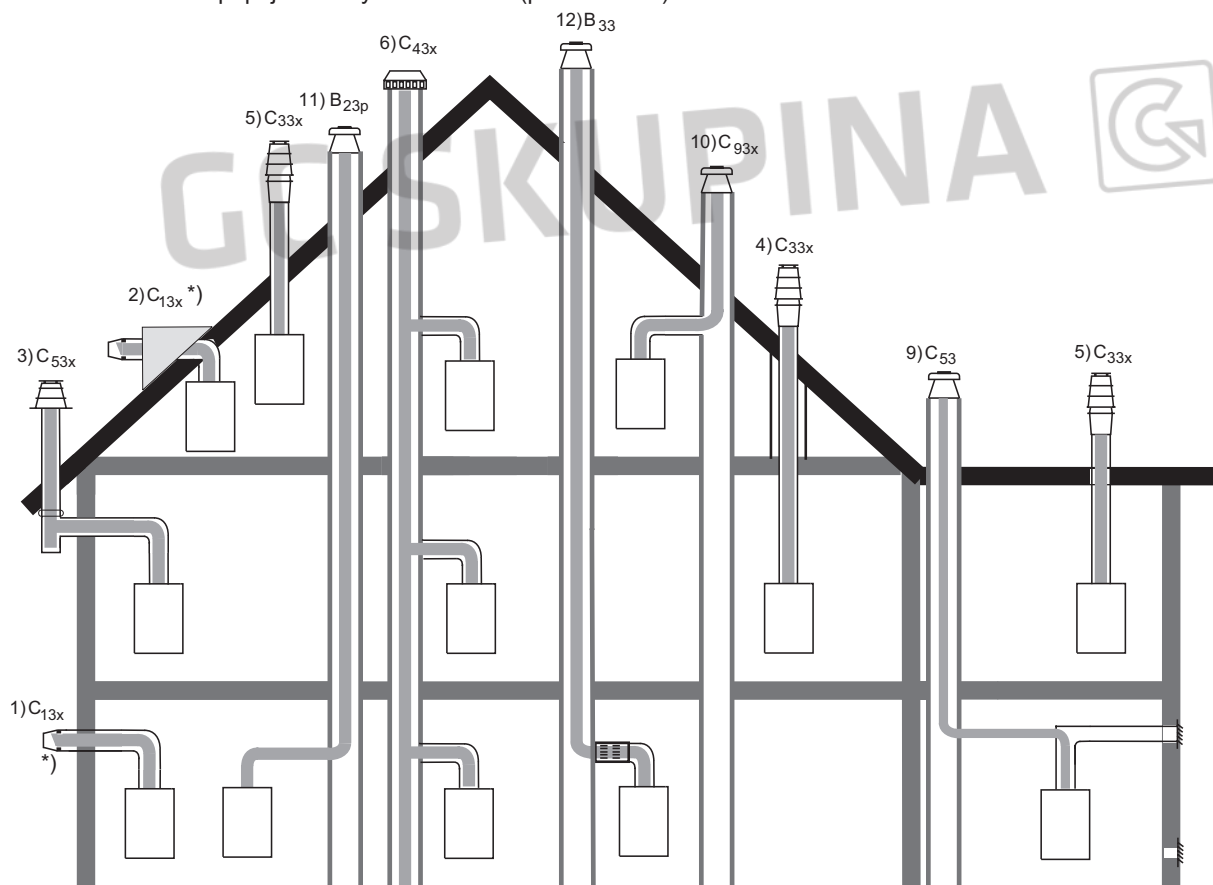
K provozu zařízení WHBS/WHBC jako plynového kondenzačního kotle musí být součástí trubková vložka v provedení k provozu pod 120 °C (typu B). K tomuto účelu slouží systém souosé trubkové vložky výrobce BRÖTJE zvaný KAS, který splňuje požadavky stavebních předpisů (viz obr.).



Důležité

Tento systém je homologován se zařízením WHBS/WHBC a také je certifikován jako systém. Je nutno dodržovat pokyny k montáži spalínového systému uvedené v příručce.

Obr.20 Možnosti připojení se systémem KAS (příslušenství)



RA-0000116

*) max. topný výkon 11 kW

6.5.3 Povolená délka spalinového potrubí

Tab.10 Povolená délka spalinového potrubí pro KAS 60 (DN 60/100) a 80 (DN 80/125)

Možnost připojení	Č.	10)			12)			1), 2)		
Základní sada		KAS 60/1 ⁽¹⁾⁽²⁾			KAS 60/1 + LAA ⁽¹⁾⁽³⁾			KAS 60 + K60 AWA ⁽²⁾		
výkon instalovaného zařízení	[kW]	14	22-24	28-33	14	22-24	28-33	14	22-24	28-33
max. horizontální délka	[m]	1	1	1	1	1	1	5	5	5
max. celková délka spalinového potrubí	[m]	17	11	9	19	15	12	5	5	5
max. počet kolen bez redukce z celkové délky ¹⁾		2	1	1	2	1	1	1	1	1
Možnost připojení	Č.	9)			10)			4), 5)		
Základní sada		KAS 60 AGZ ⁽¹⁾⁽⁵⁾			KAS 60/5 ⁽¹⁾⁽²⁾			KAS 60/5 R/S ⁽²⁾⁽⁶⁾		
výkon instalovaného zařízení	[kW]	14	22-24	28-33	14	22-24	28-33	14	22-24	28-33
max. horizontální délka	[m]	1	1	1	1	1	1	1	1	1
max. celková délka spalinového potrubí	[m]	20	20	15	20	10	15	20	13	7
max. počet kolen bez odečtení z celkové délky ⁴⁾		2	2	2	2	2	2	0	0	0
Možnost připojení	Č.	10)			12)			4), 5)		
Základní sada		KAS 80/2 ⁽¹⁾⁽²⁾			KAS 80/2 + LAA ⁽¹⁾⁽³⁾			KAS 80/5 R/S ⁽²⁾⁽⁶⁾		
výkon instalovaného zařízení	[kW]	14	22-24	28-33	14	22-24	28-33	14	22-24	28-33
max. horizontální délka	[m]	3	3	3	3	3	3	3	3	3
max. celková délka spalinového potrubí	[m]	22	22	22	24	24	24	20	20	18
max. počet kolen bez odečtení z celkové délky ⁴⁾		2	2	2	2	2	2	0	0	0
Možnost připojení	Č.				3)			9)		
Základní sada		KAS 80/2 + K80 SKB ⁽²⁾⁽⁷⁾			KAS 80/6 ⁽²⁾⁽⁸⁾			KAS 80 AGZ ⁽¹⁾⁽⁵⁾		
výkon instalovaného zařízení	[kW]	14	22-24	28-33	14	22-24	28-33	14	22-24	28-33
max. horizontální délka	[m]	3	3	3	3	3	3	3	3	3
max. celková délka spalinového potrubí	[m]	16	16	16	18	18	18	24	24	24
max. počet kolen bez odečtení z celkové délky		2	2	2	2	2	2	0	0	0
Možnost připojení	Č.	10)			12)					
Základní sada		KAS 80 FLEX ⁽¹⁾⁽²⁾⁽⁹⁾			KAS 80 FLEX + LAA ⁽¹⁾⁽³⁾⁽⁹⁾					
výkon instalovaného zařízení	[kW]	14	22-24	28-33	14	22-24	28-33			
max. horizontální délka	[m]	3	3	3	3	3	3			
max. celková délka spalinového potrubí	[m]	18	18	18	20	20	20			
max. počet kolen bez odečtení z celkové délky ⁴⁾		2	2	2	2	2	2			
(1) v šachtě je jedna stěna (2) nezávisí na vzduchu v místnosti (3) nezávisí na vzduchu v místnosti (4) včetně základních montážních sad (5) samostatný přívod spalovacího vzduchu (6) koncentrický vertikální (7) koncentrický uvnitř šachty (8) koncentrický u vnější stěny (9) flexibilní Abgasleitung										

6.5.4 Všeobecné informace o spalinovém trubkovém systému

Normy a směrnice

Kromě všeobecných technických předpisů je nutné dodržovat především následující:

- Předpisy instituce schvalující provoz zařízení
- Projektové normy a stavební předpisy.

■ Znečištěné komíny

Spalování pevných a kapalných paliv vytváří usazeniny a znečištění uvnitř spalínového potrubí. Na stěnách potrubí se vyskytují usazeniny sazí, znečištěné sírou a hlogenovanými uhlovodíky. Takové znečištěné potrubí je zcela nevhodné pro spalování vzduchu v rámci generování tepla bez příslušných příprav. Kontaminovaný spalovací vzduch je jedním z příčin poškození v důsledku koroze a závad spalovacích ústrojí. Má-li se vzduchu pro spalování nasávat stávajícím komínem, pak musí tuto cestu spalin zkontrolovat a příp. vyčistit kompetentní obvodním kominický mistr. V případě výskytu konstrukčních deformací (např. staré, odlomené kusy zdiva komínu) se musí instalovat samostatný kouřovod pro napájení spalovacím vzduchem. Příslušná opatření v případě krbů by se měla zavést. Musí se zajistit, že kontaminace spalovacího vzduchu cizími tělesy je zcela vyloučena.

Pokud nelze stávající kouřovod vyčistit. Ize generátor tepla provozovat přes souosu trubcovou vložku v komíně, která je nezávislá na ventilaci. Souosá trubcová vložka musí probíhat rovně v komínu.

■ Ochrana proti zásahu bleskem



Nebezpečí úrazu elektrickým proudem Při zásahu bleskem hrozí smrtelná zranění.

Krytka horní části komínu se musí integrovat do hromosvodu s příslušným uzemněním mimo budovu. Práci musí vykonat pověřený dodavatel se specializací na ochranu proti zásahu bleskem a elektrické instalace.

■ Požadavky ohledně komínu

Uvnitř budov se musí spalínové potrubí instalovat do vhodných komínů s vlastní ventilací. Komíny musí být postavené z nehořlavých a stabilních materiálů.

Protipožární odolnost komínu: 90 min.

Doba protipožární odolnost komínu v případě budov s nižší výškou zástavby: 30 min.

6.5.5 Montáž spalínového systému



Varování Hrozí nebezpečí zranění při nepoužívání pracovních rukavic.

Používání pracovních rukavic se doporučuje při montáži, a také při řezání trubek.

Montáž vzestupného systému

Spalínová trubka se musí instalovat v nakloněné poloze k zařízení WHBS/WHBC tak, aby kondenzující voda ze spalínové trubice mohla odtékat do centrálního kolektoru kondenzované vody zařízení WHBS/WHBC.

Minimální hodnoty náklonu:

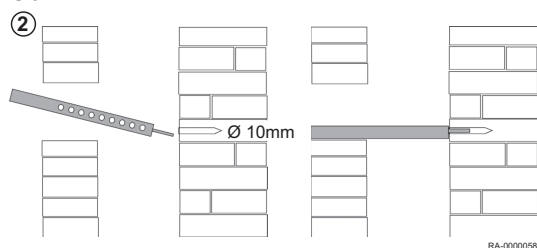
- horizontální spalínová trubka: min. 3° (min. 5.5 cm na 1 metr)
- externí komín na stěnu min. 1° (min. 5.5 cm na 1 metr)

Zkrácení trubek

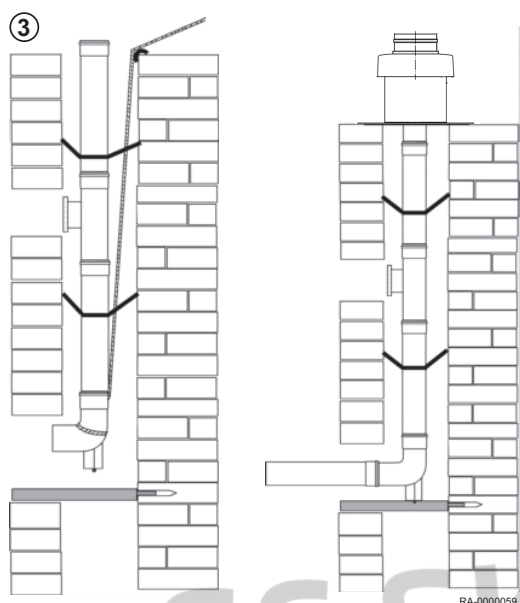
Všechny jednoduché a středové trubky lze zkracovat. Po uříznutí se musí konce trubek pečlivě opracovat. Při zkracování středových trubek obnáší minimální délka odřezávaného kusu z trubky 6 cm. Pružinové těsnění pro středovou vnitřní trubku se považuje již za zastaralé.

1. Trubky a tvarované kusy se musí na sebe lícovat přes přípojný prvek. Při montáži jednotlivých komponent k sobě se smí používat pouze originální těsnění profilu montážní sady nebo originální náhradní těsnění. Před provedením montáže se musí na těsnění aplikovat silikonová pasta, která je součástí balení. Při instalaci trubek se musí věnovat pozornost tomu, aby se trubice instalovaly rovně a bez napětí. Tímto způsobem se zamezí prosakování vody přes těsnění.

Obr.21



Obr.22



- Pro upevnění podpůrné lišty na protilehlé stěně otvoru do komínu musí být k dispozici otvor ($\varnothing=10$ mm) na úrovni otevírající se hrany. Poté se musí do zdi zatlouct kladivem kolík podpůrné lišty.

- Spalinová trubka se snižuje z horní části do komínu. Za tímto účelem připojte lano pro podpůrný sokl a trubice zasouvejte část po části shora. Vyklouznutí komponent během montáže lze zabránit tím, že se lano udržuje v napnutém stavu než se montáž spalinového potrubí dokončí. Pokud jsou k dispozici distanční vložky, musí lícovat s kouřovodem alespoň na každé 2 m.
- Distanční vložky nakloňte pod správným úhlem a vyrovnejte je na střed v komínu. Potrubí a formované komponenty se musí instalovat takovým způsobem, aby orientace konektorů směřovala proti směru průtoku kondenzované vody.

Po zasunutí trubic, umístěte podpůrný sokl do podpůrné kolejnice a spojte je (spojení bez napětí). Kryt kouřovodu na horní části komínu se musí smontovat takovým způsobem, aby do prostoru mezi spalinovým potrubím a kouřovodem nemohla zatékat žádná dešťivá voda a zpětná ventilace vzduchu mohla proudit bez omezení.

**Upozornění**

V případě demontáže spalinového potrubí se musí při opakované montáži používat nová těsnění!

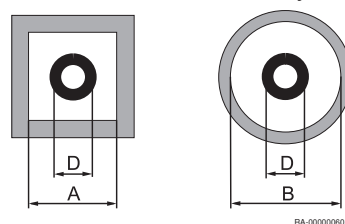
6.5.6 Práce se spalinovým systémem KAS

Doplňkové ohyby

Snížení celkové délky spalinového potrubí pomocí:

- kolena s $87^\circ = 1,50$ m
- kolena s $45^\circ = 1,00$ m
- kolena s $30^\circ = 0,50$ m
- kolena s $15^\circ = 0,50$ m
- inspekční T-rozdvojky = 2,50 m

Obr.23 Minimální rozměry kouřovodu



Tab.11 Minimální rozměry kouřovodu

Systém	Vnější \varnothing přípojky	Min. vnitřní průměr kouřovodu	
	D [mm]	krátká strana A [mm]	rozměr B [mm]
KAS 60 (DN 60) jednoduchá stěna	74	115	135
KAS 80 nebo BK 80/4 (DN 80) jednoduchá stěna	94	135	155
KAS 80 nebo BK 80/4 (DN 125) koncentrické provedení	132	173	193
KAS 80/3 nebo BK 80/3 (DN 110) jednoduchá stěna	128	170	190
KAS 80 FLEX C (s přípojkou nebo inspekčním kusem)	103	140	160
KAS 80 FLEX C (bez přípojky nebo inspekčního kusu)	88	125	145

6.5.7 Již používané komíny

Pokud se komín dříve používal na provoz kotlů na olejová či pevná paliva jako odvodní trubice spalin, musí komín nejprve pečlivě vyčistit osoba s příslušnou specializací.



Důležité

V každém případě je nezbytně nutné přímo v komínu provést montáž souosé trubicové vložky na odvod spalin KAS 80 + K80 SKB! Souosá trubicová vložka musí probíhat rovně v komínu.

- **Používání komínů na několik systémů (spalin vzduchu/spalin plynu) různých výrobců**
 - Příslušný komín na spaliny vzduchu/spaliny plynu musí být schválen příslušným dozorcím úřadem k provozu několika topných systémů najednou.
 - Průměr, výšky a maximální počet zařízení jsou uvedeny v projektové tabulce s kolaudační certifikací.
- **Výška nad střechou**
 - S ohledem na minimální výšku nad střechou platí ohledně komínů na provoz topných systémů na kapalný plyn předpisy, specifické pro danou zemi.

6.5.8 Inspekční a čistící otvory



Nebezpečí

Vyčistěte spalinové trubky!

Musí se zajistit čištění spalinového potrubí a inspekce příslušných příčných částí a těsnosti.

V místě instalace WHBS/WHBC se musí zhotovit alespoň jeden otvor pro čištění a jeden otvor pro inspekci.

Spalinové potrubí, instalované do budov, neumožňujících čištění či inspekci ze stávající příslušný otvor musí být vybaveny dodatečným otvorem v horní části spalinového potrubí nebo ze střechy.

Spalinové potrubí na vnější straně stěny musí být vybaveno alespoň jedním otvorem na čištění ve spodní části. V případě spalinového potrubí, instalovaného v budovách s výškou < 15,00 m ve vertikálním směru a s délkou potrubí < 2,00 m v horizontální části s maximálním průměrem ohybu $\phi 150$ mm (výjimku tvoří ohyb přímo nad kotlem a v komínu) je plně dostačující instalace jednoho otvoru na čištění a inspekci v místě instalace zařízení WHBS/WHBC.

Kouřovody pro spalinové soustavy nesmí vykazovat žádné otvory, kromě těch, která jsou potřebná pro čištění a inspekci, jakož i otvory cirkulační ventilace spalinového potrubí.

6.6 Elektrické zapojení

6.6.1 Elektrické zapojení (obecně)



Nebezpečí úrazu elektrickým proudem

Hrozí nebezpečí smrtelného zranění v důsledku nesprávně odvedené práce!

Všechna elektrická zapojení v rámci montážní instalace zařízení smí provést pouze kvalifikovaný elektrikář.

- Síťové napětí AC 230 V +6% -10%, 50 Hz

V Německu je nutné během montážní instalace dodržovat požadavky normy VDE 0100 a místní předpisy. V ostatních zemích platí odpovídající předpisy.

Elektrická přípojka musí být provedena se správnou polaritou a tak, aby nemohlo dojít k záměně fází. V Německu lze zapojení realizovat v podobě zástrčky a zásuvky s nereverzibilní polaritou nebo jako pevné zapojení. Ve všech ostatních zemích je nutné provést pevné zapojení.

Pro napájení elektrickým proudem používejte elektrický kabel připojený ke kotli nebo kabel typu H05VV-F 3 x 1 mm² nebo 3 x 1,5 mm². Zemnicí kabel musí být u konektoru delší, aby bylo zajištěno, že tento kabel tohoto konektoru bude posledním kabelem, který se poškodí v případě nehody.

Doporučuje se vřazení hlavního vypínače před zařízení WHBS/WHBC. Toto opatření izoluje všechny póly a realizuje odpojení kontaktu na vzdálenost alespoň 3 mm.

Všechny připojené komponenty musí splňovat normu VDE (nebo místní normy). Připojovací kabely by se neměly zapojovat v napnutém stavu.

Typy kabelů



Nebezpečí úrazu elektrickým proudem

Hrozí nebezpečí smrtelného zranění! Hrozí smrtelné či vážné zranění elektrickým proudem! Pevné vodiče (např. NYM) se nesmí používat, protože hrozí nebezpečí poškození kabelu! Je možné používat pouze pružné kabely, pro síťové napětí vodičí kabely např. H05VV-F a pro čidla a sběrnice pak kabely např. LIYY.

6.6.2 Délky kabelů

Kabely sběrnice/čidel nejsou napájeny hlavním napájením elektrického napětí, ale bezpečným extra nízkým napětím. Nesmí **být vedeny paralelně se síťovými kabely** (rušivé signály). Jinak je nutné provést instalaci s odstíněním.

Přípustná délka potrubí:

- Cu kabel do 20 m: 0,8 mm²
- Cu kabel do 80 m: 1 mm²
- Cu kabel do 120 m: 1,5 mm²

Typy kabelů: např. LIYY nebo LiYCY 2 x 0,8

6.6.3 Uvolnění napětí

Všechny kabely se mají při připojení do ovládacího panelu dle schématu zapojení upevnit do svorek pro uvolnění napětí.

6.6.4 Výměna kabelů

Všechny přípojkové kabely, kromě přípojkového kabelu hlavního napájení se musí v případě potřeby vyměnit za speciální kabely výrobce BRÖTJE. Při výměně přípojkového kabelu hlavního napájení se musí použít pouze kabel typu H05VV-F 3 x 1 mm², nebo 3 x 1,5 mm².

6.6.5 Ochrana proti kontaktu



Nebezpečí úrazu elektrickým proudem

Hrozí nebezpečí smrtelného zranění, pokud se k práci nepoužívá odpovídající ochrana proti zranění elektrickým proudem.

Ochranu proti zranění elektrickým proudem lze zajistit tím, že všechny části kotle se musí přišroubovat správným způsobem - týká se to především částí opláštění - po dokončení prací.

6.6.6 Oběhová čerpadla

Povolený příkon proudu na každé čerpadlo obnáší $I_{N \max} = 1A$.

6.6.7 Pojistky zařízení

Pojistky v regulační jednotce ISR:

- Pojistky síťového napájení: F 2A H 250V

6.6.8 Připojení snímačů/komponent

**Nebezpečí**

Nebezpečí úrazu elektrickým proudem! Hrozí nebezpečí smrtelného zranění v důsledku nesprávně odvedené práce!

Je nutné přesně dodržovat schéma zapojení! Alternativní příslušenství musí lícovat s originálními komponentami a připojení v souladu se stanovenými pokyny. Soustavu připojte k elektrickému napájení. Zkontrolujte uzemnění.

Čidlo venkovní teploty (včetně dodávky)

Čidlo venkovní teploty se nachází v tašce s příslušenstvím. Připojení je třeba provést podle schématu zapojení.

**Další informace naleznete v**

Schéma zapojení, stránka 23

GC SKUPINA

7 Uvedení do provozu

7.1 Kontrolní seznam před uvedením do provozu

Tab.12 Kontrolní seznam před uvedením do provozu

1.	Umístění systému			
2.	Zákazník			
3.	Typ kotle/označení			
4.	Výrobní číslo			
5.	Charakteristické hodnoty plynu	Index Wobbe	kWh/m ³
6.		Provozní topné hodnoty	kWh/m ³
7.	Všechno potrubí a přípojky byly zkontrolovány na pevné utažení?			<input type="checkbox"/>
8.	Proběhla kontrola spalínového systému?			<input type="checkbox"/>
9.	Proběhla kontrola a odvzdušnění plynového potrubí?			<input type="checkbox"/>
10.	Došlo k naměření statického tlaku na vstupu plynové armatury?		mbar
11.	Proběhla kontrola volného chodu čerpadel?			<input type="checkbox"/>
12.	Napuštění topného okruhu			<input type="checkbox"/>
13.	Byly použity aditiva do vody		
14.	Měření tlaku průtoku plynu proběhlo při úplné zátěži nebo na vstupním plynovém ventilu?		mbar
15.	Měření tlaku průtoku plynu proběhlo při úplné zátěži nebo na výstupním plynovém ventilu?		mbar
16.	Objem CO ₂ při nízké zátěži		%
17.	Objem CO při nízké zátěži		ppm
18.	Objem CO ₂ při úplné zátěži		%
19.	Objem CO při úplné zátěži		ppm
20.	Test funkce:	Režim vytápění		<input type="checkbox"/>
21.		Režim TUV		<input type="checkbox"/>
22.	Došlo ke kontrole těsnosti spalínového potrubí za provozu (např. test CO ₂ při roční prohlídce)?			
23.	Pokyny zákazníkovi uděleny?			<input type="checkbox"/>
24.	Dokumentace byla předána?			<input type="checkbox"/>
K montáži byly použity pouze testované komponenty s označením dle odpovídající normy. Všechny systémové komponenty byly nainstalované v souladu s pokyny výrobce. Celý systém splňuje normy. Pro ujištění se, že zdroj tepla se provozuje spolehlivě a ekonomicky po delší dobu, doporučujeme provedení kontroly jednou za rok na generátoru tepla.				Datum / podpis Razítko firmy

7.2 Nastavení plynu

7.2.1 Nastavení z výroby

WHBS/WHBC bylo výrobcem nastaveno na jmenovitou tepelnou zátěž.

- Zemní plyn typu G20 (zemní plyn G20 s Wobbeho číslem $W_{ON} = 15,0 \text{ kWh/m}^3$ nebo

Konkrétní nastavený typ zemního plynu je uveden na volitelném štítku upevněném na hořáku. Tovární nastavení je třeba porovnat s místními podmínkami dodávky, a to ještě před instalací WHBS/WHBC.

7.2.2 Připojovací tlak plynu

Napájecí tlak se musí nacházet mezi hodnotami, uvedenými v tabulce technických údajů (viz níže).

Připojovací tlak se měří jako tlak průtoku plynu na měřící trysce plynového ventilu.



Nebezpečí

Zařízení WHBS/WHBC se nesmí spustit do provozu, pokud se napájecí tlak nachází mimo stanovené meze. V takovém případě se obraťte na dodavatele plynu.



Další informace naleznete v

Technické údaje, stránka 14

Plynová armatura, stránka 51

7.2.3 Obsah CO₂

Obsah CO₂ ve spalínách plynu se musí zkontrolovat během prvního spuštění soustavy do provozu, jakož i během pravidelné údržby kotle a po provedení rekonstrukčních prací na kotli a systému odvodu spalín.

Obsah CO₂ během provozu viz část *Technické údaje*.



Upozornění

Nebezpečí poškození hořáku!

Příliš *vysoké hodnoty* CO₂ mohou mít za následek nehygienické spalování (vysoké hodnoty CO) a poškození hořáku.

Příliš *nízký* obsah CO₂ může způsobit problémy se zapalováním.

Hodnota CO₂ se nastavuje seřízením tlaku plynu na plynovém ventilu.

Pokud je v oblastech s kolísajícím složením zemního plynu použito zařízení WHBS/WHBC, obsah CO₂ se musí upravovat podle Wobbeho indexu v daný okamžik (obraťte se na dodavatele plynu).

Obsah CO₂ se nastaví takto:

- Obsah CO₂ = 8,5 - (W_{oN} - W_{ocurrent}) * 0,5

Množství vzduchu nastavené výrobcem se nesmí měnit.

7.2.4 Provozní úprava na napájení LPG a naopak



Nebezpečí

Nebezpečí! Při aplikaci plynu hrozí smrtelná zranění!

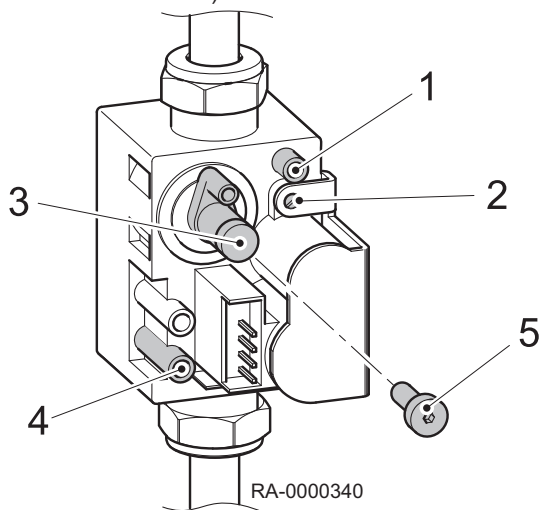
Typ plynu pro napájení jednotky WHBS/WHBC smí změnit pověřený topenář s příslušnou odborností. Musí se používat konverzní sada pro LPG výrobce BRÖTJE (příslušenství). Pokyny a upozornění, vyplývající z aplikace konverzní sady se musí dodržovat!

Obsah CO₂ se nastavuje seřízením tlaku vstřikovací trysky na plynovém ventilu.

Obsah CO₂ se musí nacházet mezi hodnotami, uvedenými v části *Technické údaje*, jak při úplném zatížení, tak i při nízkém zatížení.

7.2.5 Plynová armatura

Obr.24 Plynový ventil (nastavení vstřikovacích tlaků pomocí klíče Torx T15)

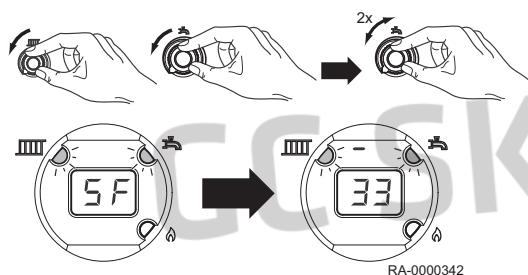


- 1 Měřicí tryska pro vstřikovací tlak
- 2 Nastavení na plné zatížení
- 3 Nastavení na nízké zatížení (předem demontujte ochrannou zástrčku (5))
- 4 Měřicí tryska pro přípojkový tlak
- 5 Ochranná zástrčka

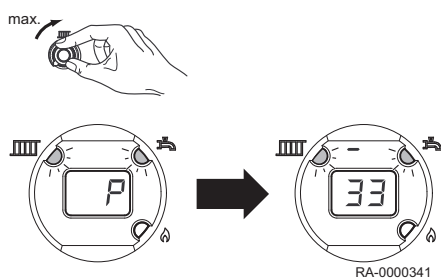
i **Důležité**
Torxní klíč se nachází v tašce s příslušenstvím.

7.2.6 Funkce vypnutí regulátoru (manuální nastavení výkonu hořáku)

K nastavení a kontrole hodnot CO₂



1. Otočte oběma otočnými vypínači teploty směrem doleva až na doraz. Pak rychle otočte otočným vypínačem "Požad. teplota TUV" 2x 1/4 otáčky doprava a zase zpět.
⇒ na displeji se střídavě zobrazí ukazatel "SF" a aktuální teplota kotle, obě zelené LED diody blikají



2. Otočný knoflík "nastavení hodnoty topného okruhu" otočit doprava až na maximální hodnotu.
⇒ na displeji se mění "0" na "00" (maximální stupeň modulace), poté střídavě "P" a aktuální teplota kotle
3. Funkce vypnutí regulátoru lze kdykoliv vypnout otočením otočného vypínače "Požad. teplota TUV".

i **Důležité**
Funkce vypnutí regulátoru je aktivní po dobu 20 minut, jediné že by došlo k překročení maximální teploty kotle.

7.2.7 Orientační hodnoty průtoku plynu, tlaku vstřikovací trysky a objemu CO₂

Uvedené hodnoty jsou orientační. Velmi důležité je, že objem plynu se nastavuje pomocí tlaku vstřikovací trysky takovým způsobem, aby se hodnota obsahu CO₂ nacházela ve specifikovaných mezích.

Pokud je v oblastech s kolísajícím složením zemního plynu použito zařízení WHBS/WHBC, obsah CO₂ se musí upravovat podle Wobbeho indexu v daný okamžik (obraťte se na dodavatele plynu).

Obsah CO₂ se nastaví takto:

$$\bullet \text{ Obsah CO}_2 = 8,5 - (W_{oN} - W_{ocurrent}) * 0,5$$

7.2.8 Orientační hodnoty pro objem průtoku plynu

Tab.13 Orientační hodnoty průtoku plynu u zemního plynu

Model		WHBC 22/24	WHBC 28/33	WHBS 14	WHBS 22	WHBS 30
Jmenovitý příkon (plné zatížení)	kW	24,0	33,0	14,0	22,0	30,0
Průtok plynu	l/min					
	7,0	57	79	33	52	71
	7,5	53	73	31	49	67
	8,0	50	69	29	46	63
Provozní topné hodnoty	8,4	48	65	28	44	60
H _{UB} v kWh/m ³	8,5	47	65	27	43	59
	9,0	44	61	26	41	56
	9,5	42	58	25	39	53
	10,0	40	55	23	37	50
	10,5	38	52	22	35	48
	11,0	36	50	21	33	45
	11,5	35	48	20	32	43

7.2.9 Orientační hodnoty tlaku v trysce

Tab.14 Orientační hodnoty tlaku v trysce (maximální zatížení)

Ideální obsah ⁽¹⁾		WHBC 22/24	WHBC 28/33	WHBS 14	WHBS 22	WHBS 30
Jmenovitý příkon (topení)	kW	4,9–22,0	6,9 - 28,0	3,5–14,0	4,9–22,0	6,9 - 30,0
Jmenovitý příkon (teplá voda)	kW	4,9–24,0	6,9 - 33,0	3,5–14,0	4,9–22,0	6,9 - 30,0
Jmenovitý výkon tepla (80/60 °C)	kW	4,7–21,3	6,7 - 27,1	3,4–13,6	4,7–21,3	6,6 - 29,1
Jmenovitý výkon tepla (50/30 °C)	kW	5,2 - 20,7	7,3 - 28,6	3,7–14,6	5,2–22,8	7,4 - 31,1
Průměr trysky pro						
Zemní plyn LL (G25)	mm	6,00	7,80	4,60	6,00	7,80
Zemní plyn E (G20)	mm	5,40	6,50	4,20	5,40	6,50
Kapalný plyn LPG (propan)	mm	4,20	4,90	3,20	4,20	4,90
Orientační hodnoty tlaku v trysce ⁽²⁾						
Zemní plyn LL (G25) ⁽³⁾	mbar	0,4 - 9,0	0,4 - 8,5	0,5 - 5,3	0,4 - 7,5	0,4 - 7,1
Zemní plyn E (G20) ⁽³⁾	mbar	0,4 - 9,0	0,4 - 8,5	0,5 - 5,3	0,4 - 7,5	0,4 - 7,1
Propan	mbar	0,4 - 9,0	0,4 - 7,5	0,5 - 5,3	0,4 - 7,5	0,4 - 6,2
<p>(1) CO₂ by měl být</p> <ul style="list-style-type: none"> • od 8,3 % do 8,8 % u zemního plynu • u tekutého plynu od 10,3 % do 10,7 % <p>(2) při tlaku na konci kotle 0 mbar, 1 013 hPa, 15 °C</p> <p>(3) Hodnoty v závorkách = Wobbe index W_{oN} in kWh/m³</p>						

8 Provoz

8.1 Všeobecně

8.1.1 Nastavení čerpadla

■ Elektronicky řízené čerpadlo

Čerpadlo kotle provádí modulaci na základě výstupního výkonu hořáku. Maximální otáčky lze nastavit přímo na čerpadle.

Když se spustí kotel, čerpadlo se nejdříve rozběhne vždy maximálními otáčkami.

Čerpadlo pak provádí modulaci v souladu s výstupním výkonem kotle:

- Max. výstupní výkon kotle = max. otáčky čerpadla
- Min. výstupní výkon kotle = min. otáčky čerpadla



Důležité

Čerpadlo pomalu snižuje otáčky v závislosti na snižování výkonu kotle. A naopak, otáčky čerpadla se rychle zvýší, když se zvýší výstupní výkon kotle.



■ Provozní režim

V provozním režimu (při aktivaci čerpadla v důsledku požadavku na topení) stav čerpadla UPM3 indikují kontrolky LED.

Tab.15 Provozní režim

Stav	Displej
Čerpadlo v pohotovostním režimu	LED 1 bliká zeleně
Čerpadlo běží	LED 1 se rozsvítí zeleně
Čerpadlo v režimu nastavení	LED 1 bliká červeně
Alarm	LED 1 se rozsvítí červeně
Výkon čerpadla 0 až 25 %	LED 2 se rozsvítí žlutě
Výkon čerpadla 25 až 50 %	LED 3 se rozsvítí žlutě
Výkon čerpadla 50 až 75 %	LED 4 se rozsvítí žlutě
Výkon čerpadla 75 až 100 %	LED 5 se rozsvítí žlutě

■ Kontrola aktuálního nastavení

1. Aktuální nastavení čerpadla UPM3 lze jednoduše zkontrolovat stisknutím (< 1 s) tlačítka  (viz reference níže).
2. Pokud poté nedojte znovu k stisknutí tlačítka , čerpadlo se poté přepne zpět do provozního režimu.



Další informace naleznete v

Změna nastavení, stránka 54

■ Nastavení z výroby

Výrobní nastavení čerpadla odpovídá *Úroveň 2* (WHBC 28/33, WHBS) nebo *Úroveň 1* (WHBC 22/24).

Pokud si údaje topné soustavy vyžadují jiné nastavení, postupujte následovně:

- Určete požadované hodnoty pomocí diagramů dynamických hlavíc.
- Proveďte nastavení režimu odpovídajícím způsobem (viz reference níže).



Další informace naleznete v

Celková dopravní výška, stránka 18
Změna nastavení, stránka 54

Obr.25 LED displej UPM3

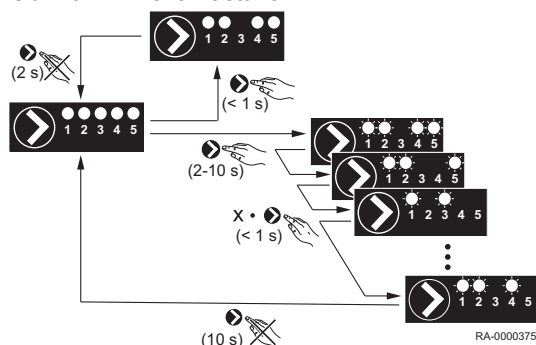


RA-0000376

■ Změna nastavení

Čerpadlo se musí přepnout do režimu volby za účelem provedení nastavení, které se má změnit.

Obr.26 Změna nastavení



1. Za tímto účelem je nutné stisknout a přidržet tlačítko stisknuté po dobu alespoň 2 s.
⇒ LED kontrolky začnou blikat.
2. Po je nutné stisknout **krátce** tlačítko tak často, jak jen bude nutné pro zobrazení nastavení, signalizovaného kontrolkami LED (viz tabulku).
⇒ Změna nastavení je dokončena, pokud tlačítko **není** stisknuté po dobu delší než 10 s. Čerpadlo se poté přepne zpět do provozního režimu.

Tab.16 Možnosti nastavení

Režim	Stupeň	WHBS	WHBC	LED 1	LED 2	LED 3	LED 4	LED 5
Konstantní křivka	1	2 m	4 m	Červený	Zapnuto			
Konstantní křivka	2	3 m	5 m	Červený	Zapnuto		Zapnuto	
Konstantní křivka	3	4 m	6 m	Červený	Zapnuto		Zapnuto	Zapnuto
Konstantní křivka	4	5 m	7 m	Červený	Zapnuto			Zapnuto

8.2 Zapnutí

8.2.1 Kontrola tlaku vody



Upozornění

Před zapnutím zkontrolujte manometr na měření tlaku vody, zda ukazuje dostatečný tlak vody. Tlak by se měl nacházet v rozmezí 1,0 až 2,5 bar.

- Méně než 1,0 bar: Napusťte vodu.



Upozornění

Věnujte pozornost maximálně povolenému tlaku v soustavě.

- Více než 2,5 bar: Plynový kondenzační kotel nespouštějte do provozu. Vypusťte vodu z topné soustavy.



Upozornění

Věnujte pozornost maximálně povolenému tlaku v soustavě.

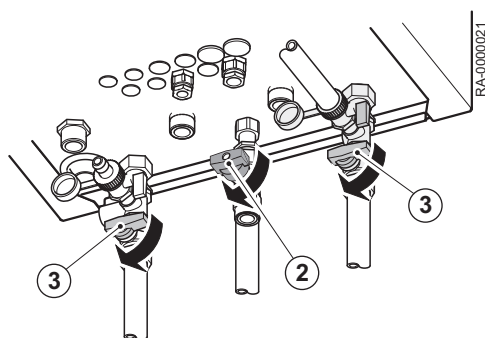
- Ujistěte se, že pod výtokem bezpečnostního ventilu se nachází nádoba na zachytávání vody. V případě nadměrného tlaku se zde shromažďuje vytékající voda.

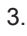
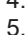
8.2.2 Kontrola zásobníku TUV

Pokud topné soustavy pracují s akumulacním zásobníkem TUV, musí být vždy zaručeno naplnění TUV. Kromě toho musí být umožněn vstup studené vody.

8.2.3 Příprava spuštění

Tato část popisuje všeobecné práce, které je nutné provést před spuštěním kotle do provozu.



1. Zapněte nouzový vypínač topení.
2. Otevřete plynový kohout.
3. Otevřete kohouty hydraulického oddělovače.
4. Otevřete přívod TV.
5. Otevřete přední kryt panelu a zapněte vypínač ON/OFF na přední části kotle.
6. Pomocí voliče provozního režimu na provozní jednotce zvolte provozní režim **Ohřev a užitková voda** , nebo **Užitková voda**. 

Jednotku WHBS/WHBC je možno uvést do provozu s využitím standardních hodnot bez dalšího nastavování.

8.2.4 Nastavení provozního režimu

Režim vytápění a přípravy TUV

Přepínač provozních režimů přepněte do polohy .

- Zařízení WHBS/WHBC se přepne do provozního režimu „Vytápění“ a „TUV“.

Režim TUV

Přepínač provozních režimů přepněte do polohy .

- Zařízení WHBS/WHBC se přepne do provozního režimu „Vytápění“ a „TUV“.

Zapnutí ochranného režimu

- Protimrazová ochrana kotle
Zařízení WHBS/WHBC je vybaveno protimrazovou ochranou kotle, která je aktivní v obou provozních režimech. Pokud teplota kotle klesne pod 5 °C, WHBS/WHBC kotel se zapne.
- Systém protimrazové ochrany
Pokojevý termostat (příslušenství) musí být zapojený. Zařízení WHBS/WHBC musí být přepnuté do provozního režimu vytápění.
- Funkce ochrany čerpadla
Funkce slouží jako prevence před zaseknutím čerpadla. Alespoň jednou za 24 h se čerpadlo spustí po dobu cca. 10 sekund.

8.2.5 Nastavení teploty topení

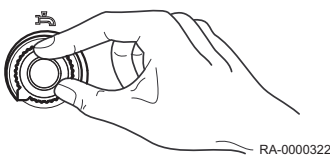


1. Otočným spínačem „Pož. hodnota teploty Topného okruhu“ nastavte teplotu topného průtoku.
⇒ Na displeji se nastavená teplota zobrazí.

i Důležité

Požadovaná pokojová teplota se reguluje pomocí venkovního teplotního čidla. Pokud venkovní čidlo není připojeno, zobrazuje se pož. hodnota teploty průtoku.

8.2.6 Nastavení teploty TUV



1. Otočným spínačem „Pož. hodnota teploty TUV“ nastavte teplotu TUV.
⇒ Na displeji se nastavená teplota zobrazí.

i Důležité

Funkce ochrany proti legionelle (pouze WHBS); jednou týdně je aktivována funkce ochrany proti legionelle, což znamená, že TV je jednorázově zahřáta na 65 °C, aby se zlikvidovaly přítomné legionelly.

8.2.7 Funkce udržování konstatní teploty pouze u (WHBC)

WHBC je vybaveno funkcí Udržování horké TUV To má vliv na interní přípravu TUV, která se udržuje při stanovené teplotě. V případě dalších požadavků na TUV tato funkce umožňuje okamžitou dostupnost horké vody.

Funkce je vybavená funkcí zaučení systému, která si poznamenává provoz na vodovodních kohoutcích. Například, pokud se horká voda vypouští přes vodovod v 7:00 ráno v pondělí, voda se ohřeje na stanovenou teplotu již v úterý v 6:30 ráno.

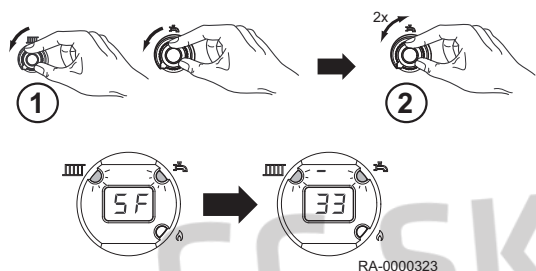


i Důležité

1. Funkce udržování horké TUV je aktivní při otočení otočného spínače nad 30 °C.
2. Pokud se otočný spínač nastaví na "0", WHBC se provozuje při teplotě TUV 50 °C bez aktivace funkce Udržování teploty TUV.
3. Při aktivaci funkce Udržování teploty TUV bliká na displeji ukazatel režimu TUV.

8.2.8 Funkce čištění komínu

Funkce čištění komínu se aktivuje následujícím způsobem



1. Otočte otočným tlačítkem pro volbu teploty doleva na doraz.
2. Poté otočným tlačítkem pro volbu teploty otočte rychle na „Pož. hodnotu TUV“ 2krát a o 1/4 otočky doprava a poté zpět.
 - ⇒ Na displeji se střídavě zobrazují „SF“ a aktuální teplota kotle. Obě zelené LED blikají.

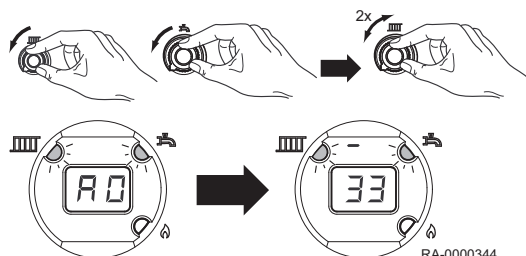
i **Důležité** Funkce čištění komínu je aktivní po 20 minut, pokud se nepřekročí max. teplota kotle.

i **Důležité** Funkce čištění komínu lze kdykoliv vypnout otočením otočného tlačítka pro volbu teploty na „Pož. hodnota TUV“.

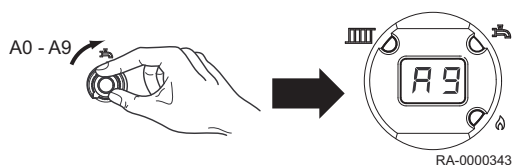
9 Nastavení

9.1 Načtení provozních údajů

Otočným knoflíkem "nastavená hodnota toného okruhu" mohou být některé parametry přezkoušeny.



- Otočte oběma otočnými vypínači teploty směrem doleva až na doraz. Pak rychle otočte otočným vypínačem "Požad. teplota TO" 2x 1/4 otáčky doprava a zase zpět.
⇒ po ca. 5 vteřinách ukazuje parametr "A0" střídavě příslušnou hodnotu



- Otočným knoflíkem "nastavení hodnoty pitné vody" mohou být nyní postupným otáčením doprava přezkoušeny různé parametry.
⇒ může být přezkoušeno 10 různých parametrů (viz tabulka)
- Funkce Stop:
 - Otočte oběma otočnými vypínači teploty směrem doleva až na doraz. Pak rychle otočte otočným vypínačem "Požad. teplota TO" 2x 1/4 otáčky doprava a zase zpět.
 - automaticky po 3 minutách

Tab.17 Parametr

Parametr	Popis
A0	Aktuální TUV
A1	Venkovní teplota
A2	aktuální signál PWM k nastavení ventilátoru
A3	Aktuální otáčky ventilátoru
A4	Aktuální teplota náběhu požadovaná hodnota
A5	neobsazeno
A6	Kód diagnózy (pro zákaznický servis)
A7	neobsazeno
A8	Identifikační kotle
A9	Identifikační kotle

10 Údržba

10.1 Všeobecně

10.1.1 Všeobecné pokyny

V souladu s EU směrnicí 2002/91/ES (Energetická výkonnost budov), článkem 8, se musí pravidelně provádět kontrola topných kotlů o výkonu 20 až 100 kW.

Topné a klimatizační soustavy si vyžadují pravidelné provedení inspekčních kontrol a údržby kvalifikovaným personálem za účelem zajištění řádného provozu v souladu se specifikací produktu, což se projevuje dlouhodobě na dosažení vysoké míry účinnosti systému a nízké míry negativních dopadů na životní prostředí.



Nebezpečí úrazu elektrickým proudem

Před jakoukoliv prací na zařízení odpojte elektrické napájení kotle!

Před odebráním částí opláštění musí být kotel zbaven kompletně zbytkové energie.

Práce pod napětím elektrického proudu (odebrání opláštění) smí vykonávat pouze vyučený elektrikář.



Nebezpečí

Hrozí nebezpečí otravy.

Kondenzát nikdy nepoužívejte jako pitnou vodu!

- Kondenzát není vhodný pro spotřebu lidí ani zvířat.
- Zabraňte kontaktu kůže s kondenzátem.
- Při údržbě noste vhodný ochranný oděv.



Upozornění

Čištění a údržbu kotle smí provádět pouze autorizovaná odborná firma.

Čištění povrchu topných těles a hořáku musí vykonávat pověřený servisní technik. Před zahájením práce je nutné zavřít páčky pro přívod plynu a uzavírací kohouty na přívod horké vody.

10.1.2 Inspekční a servisní práce dle požadavků



Důležité

Doporučujeme roční provedení inspekce systému WHBS/WHBC. V případě zjištění potřeby provedení údržbových prací během inspekce je nutné je provést v požadovaném rozsahu.

Údržbové práce zahrnují:

- Čištění WHBS/WHBC zvenku.
- Kontrolu hořáků na výskyt znečištění a v případě potřeby provedení čištění a servisních prací.
- Čištění prostoru hořáku a povrchu topných těles
- Výměnu opotřebovaných dílů (viz *Seznam náhradních dílů*).



Upozornění

Při eventuální opravě smějí být použity pouze originální náhradní díly.

- Kontrola připojení a stavu těsnění komponent, naplněných vodou.
- Kontrola řádné funkčnosti pojistných ventilů
- Zkontrolujte tlak vody a v případě potřeby vodu napust'te.
- Odvzdušnění topného systému
- Koncová kontrola a dokumentace provedených servisních prací.

10.1.3 Životnost bezpečnostních komponent

Bezpečnostní komponenty (např. plynové ventily) mají omezenou životnost, která závisí zejména na letech provozu a provozních cyklech. Zbývající životnost jednotlivých bezpečnostních komponent lze určit v rámci údržby prováděné oprávněným odborníkem. Je-li překročena životnost BRÖTJE podle následující tabulky, doporučujeme nahradit příslušné komponenty.

Bezpečnostní komponenty	Jmenovitá životnost podle provedení	
	Provozní cykly	Roky
Plynový ventil	500 000	10

10.1.4 Ochrana proti kontaktu



Nebezpečí úrazu elektrickým proudem

Hrozí nebezpečí smrtelného zranění, pokud se k práci nepoužívá odpovídající ochrana proti zranění elektrickým proudem.

Ochrana proti zranění elektrickým proudem lze zajistit tím, že všechny části kotle se musí přišroubovat správným způsobem - týká se to především částí opláštění - po dokončení prací.

10.1.5 Schválené detergeny

Vyčištěné výměníky tepla jsou přínosem pro lepší přenos topného výkonu a úsporu energie. Na základě testů detergentů, provedených výrobcem BRÖTJE, jsou schválené následující detergeny k čištění tepelných výměníků:

- Sanit Care - speciální prostředek na čištění hliníkových tepelných výměníků
- Sotin 240 prostředek na čištění kotlů



Nebezpečí

Čisticí prostředky, určené pro hliníkové tepelné výměníky jsou dráždivé a/nebo korozivní.

Před zahájením práce se musí zajistit dodržování odpovídajících bezpečnostních a ochranných opatření, definovaných výrobcem. Kromě toho se musí dodržovat pokyny a upozornění, které jsou obsahem příručky k používání zařízení, jakož i výstražných štítků, upevněných na přepravním balení a kontejnerech.



Viz

Pokyny k provedení údržby, definované výrobcem BRÖTJE se musí dodržovat.



Důležité

Bezpečnostní listy uvedených detergentů jsou součástí balení produktu nebo je lze zakoupit od příslušných výrobců.



Upozornění

Detergeny se smí čistit pouze tepelný výměník na straně spalínového potrubí. Na ostatní komponenty kotle se nesmí dostat žádné zbytky detergentů, jakož i na kryt zařízení či konektory kabelů, protože to může způsobit korozi a následnou vadnou funkci zařízení. Zbytky detergentu, neúmyslně nastříkané na specifikovaný povrch, kam se nesmí dostat, se musí okamžitě otřít vlhkým hadříkem.

10.1.6 Po dokončení údržbových prací



Nebezpečí

Ohrožení života v důsledku výbuchu, požáru nebo unikajících spalin.

- Před uvedením kotle do provozu je třeba zkontrolovat případné netěsnosti částí systému, které vedou palivo a spaliny.
- Jsou-li v potrubí zjištěny netěsnosti, je třeba vyměnit těsnění. Jsou-li zjištěny netěsnosti v důsledku vadných komponent, je třeba případné komponenty vyměnit.

- Po dokončení čištění, proveďte opětovnou montáž tepelného výměníku a hořáku.
- Zkontrolujte nominální zatížení ohřevem a hodnoty spalin plynu.

10.2 Standardní kontrola a údržba

10.2.1 Čištění sifonu

Sifon pro kondenzát by se měl čistit každým rokem.

1. Vyšroubujte horní závitovou armaturu na sifonu.
2. Sifon vytáhněte směrem dolů.
3. Sifon odeberte ze zařízení WHBS/WHBC kompletně s hadicí.
4. Sifon vytáhněte z pláště a propláchněte jej čistou vodou.
5. Instalace sifonu probíhá v opačném pořadí.



Důležité

Současně je nutné zkontrolovat popelník spalin plynu na výskyt nečistot a propláchnout (vyčistit) v případě potřeby.

10.2.2 Kontrola elektrod

Ionizační elektroda (1)



Nebezpečí úrazu elektrickým proudem

V případě nesprávně provedeného přišroubování hrozí smrtelná zranění v důsledku vysokého napětí. Během zapalování nepřipojujte žádné konektory.



Upozornění

Drát ionizační elektrody se nesmí ohnout, protože se může snadno zlomit.

Ionizační elektroda musí být vždy v kontaktu s plamenem.

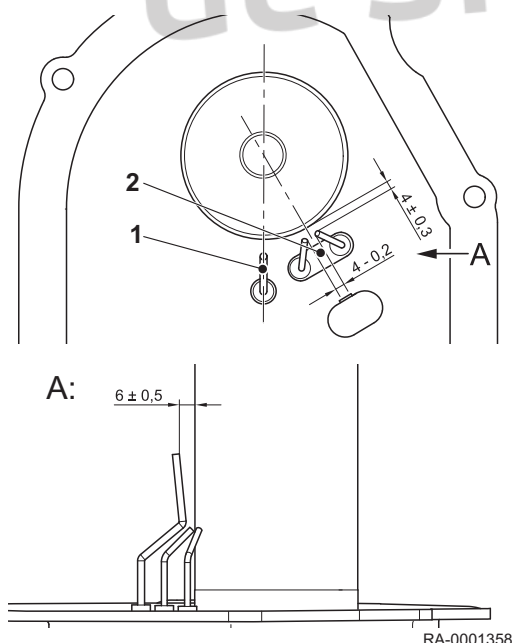
Vzdálenost od ionizační elektrody k trysce se musí udržovat v souladu s obr. Při výměně ionizační elektrody zkontrolujte její vzdálenost od hořáku a v případě potřeby tuto vzdálenost upravte. Za tímto účelem povolte hořák na směšovací trubici a posuňte tak, aby vzdálenost odpovídala požadovanému rozměru.

Za účelem měření ionizačního proudu vytáhněte konektor z hořákové automatiky a mezi konektor a elektrodu připojte ampérmetr.

Zapalovací elektrody (2)

Chcete-li zajistit, aby jednotka WHBS/WHBC prováděla spolehlivý a klidný zážeh, je třeba dodržet instalační polohu a odstup zážehových elektrod podle vyobrazení.

Obr.27 Elektrody



10.3 Specifické údržbové práce

10.3.1 Výměna odvodušňovače



Upozornění

Při eventuální opravě smějí být použity pouze originální náhradní díly.



Upozornění

Z kotle vypust'ete vodu.

Voda se musí z kotle vypustit před demontáží odvodušňovače, jinak může voda prosakovat.

Odvodušňovač se smí vyměnit pouze za originální náhradní díl, což zaručuje optimální ventilaci.

10.3.2 Demontáž a montáž hořáku



Upozornění

Před prováděním jakýchkoli úkonů uzavřete plynový ventil.

Před čištěním povrchu topných komponent proveďte demontáž hořáku.

A Pružná podložka

1. Odpojte elektrické kabely do ventilátoru z konektorů na spojovací komponentě.
2. Vytáhněte vzduchovou hadici ventilátoru.
3. Vytáhněte konektor elektrod.
4. Povolte upevňovací šroub tlumiče nasávání vzduchu, který se nachází v horní části zařízení WHBS/WHBC.
5. Demontujte tlumič nasávání vzduchu.
6. Povolte závitové připojení přípojné plynové trubky na mísící trubici a plynový ventilu.
7. Odpojte přípojnou plynovou trubku a plynovou trysku.
8. Povolte 5 upevňovacích šroubů na mísící trubici / tepelném výměníku.
9. Vytáhněte hořák společně s mísící trubicí a ventilátorem směrem dopředu.
10. Vyčistěte trubici hořáku měkkým kartáčem.
11. Při montáži plynového hořáku použijte nové těsnění.



Upozornění

Aplikujte nová těsnění

Během montáže se musí používat nová těsnění, především pro přípojku plynového potrubí.



Upozornění

Ujistěte se, že se pružinový kotouč nachází ve správné pozici. Ujistěte se, že během montáže se pružinový kotouč nachází ve správné pozici.

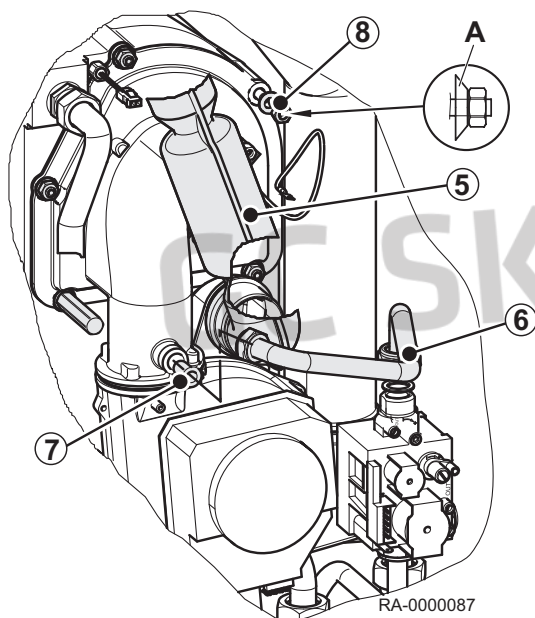
Stanovený utahovací moment: 9 Nm.



Upozornění

Po prvním zahřátí hořáku musíte znovu zkontrolovat utahovací moment.

Obr.28 Demontáž hořáku



10.3.3 Demontáž plynového ventilu

1. Elektrické připojení odeberte plynový ventil.
2. Uvolněte obě závitová připojení na ventil na plyn a odstraňte plynový ventil.



Důležité

Při instalaci plynového ventilu, používáte nová těsnění.

10.3.4 Demontáž tepelného výměníku

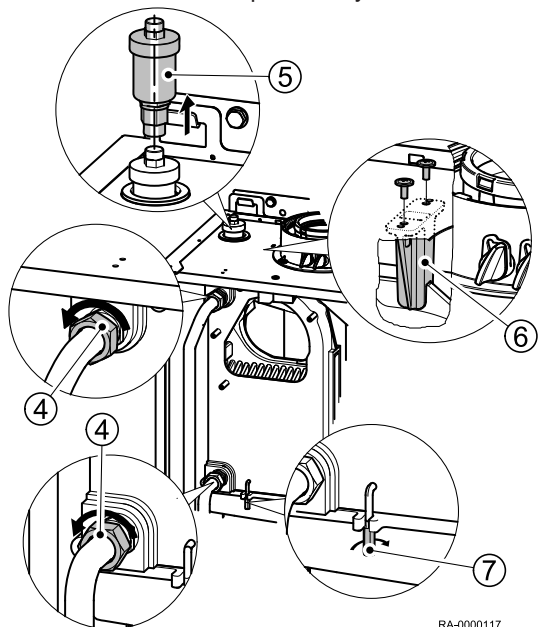
V případě potřeby demontáže tepelného výměníku postupujte následujícím způsobem.



Důležité

- Demontujte hořák.

Obr.29 Demontáž tepelného výměníku



RA-000117

GC SKUPINA 

11 Odstraňování závad

11.1 Kódy poruch

11.1.1 Tabulka kódů závady

Kód závady	Popis chyby	Vysvětlivky/příčiny
0	Žádná chyba	
E10	Závada na teplotním čidle	Zkontrolujte připojení k venkovnímu teplotnímu čidlu, nouzová situace
E20	Kotel, závada teplotního senzoru 1	Zkontrolujte připojení, obraťte se na topenáře. ⁽¹⁾
E50	Zásobník TV, závada teplotního senzoru 1	Zkontrolujte připojení, obraťte se na topenáře, nouzová situace ¹⁾
E110	Blokování pro bezpečnou aktivaci mezní hodnoty teploty	Žádná distribuce tepla, STB/přerušování, možný nedostatek plynu v plynovém ventilu, poškození interních pojistek. Zařízení nechte zchladit a proveďte reset. Pokud se závada vyskytne několikrát za sebou, obraťte se na topenáře. ⁽²⁾
E119	Závada spínače hydraulického tlaku	Kontrola tlaku vody nebo natlakování vody ¹⁾
E131	Odblokování, příliš krátké stisknutí	Tlačítko odblokování stiskněte cca. po dobu 1 sekundy.
E133	Během bezpečnostní doby provoz bez plamene	V případě opakovaného výskytu několikrát po sobě proveďte vynulování, obraťte se na instalačního technika, nedostatek plynu, polarita připojení hlavního napáječe, bezpečnostní doba, zkontrolovat zapalování elektrodu a ionizační proud ^{1) 2)}
E151	Vnitřní závada	Kontrola odblokování, kontrola výměny, topenář ^{1) 2)}
E152	Závada parametrizace	Defekt regulační jednotky, topenář ^{1) 2)}
E160	Porucha ventilátoru	Pravděpodobný defekt ventilátoru, nesprávně nastavená mezní hodnota rychlosti ²⁾
E161	Překročení plné rychlosti	
E180	Aktivní funkce čištění kouřovodu	
E181	Aktivní Stop funkce regulační jednotky	

(1) Kotel vypněte, proveďte preventivní opatření, kotel znovu spustíte po odstranění závady.
 (2) Vypínání a funkce Interlock. Odblokování lze provést pouze resetem

11.1.2 Kódy poruch

Pokud na čerpadle nastane jedna nebo více poruch, rozsvítí se červeně LED 1. Je-li aktivován alarm, je příčina poruchy indikována žlutými LED diodami podle následující tabulky. Jestliže nastane více poruch současně, zobrazí se porucha s nejvyšší prioritou. Priority jsou vysvětleny v následující tabulce. Jakmile porucha zmizí, zobrazení LED se přepne zpět do provozního režimu.

LED 1	LED 2	LED 3	LED 4	LED 5	Závada	Úkon
červená				zap	Motor zablokovaný	Počkat nebo motor uvolnit ručně (Odblokovací šroub)
červená			zap		Napájecí napětí příliš nízké	Zkontrolovat elektrickou síť
červená		zap			Elektrická závada	Zkontrolovat elektrickou síť / vyměnit čerpadlo

11.2 Vyhledávání závad

Závada	Příčina	Řešení
Plynový kondenzační kotel se nespouští.	Plynový kondenzační kotel je bez napětí.	<ul style="list-style-type: none"> Zkontrolujte spínač ZAP/VYP plynového kondenzačního kotle, odpojovač hlavního napájení a pojistky.
	Nedostatečné napájení plynem.	<ul style="list-style-type: none"> Zkontrolujte hlavní uzavírací kohout napájení a hlavní uzavírací kohout plynu na plynovém kondenzačním kotli a v případě potřeby kohouty otevřete.
	Žádný požadavek topení ze strany topné soustavy nebo užitkové vody.	
Pokojeová teplota není správná	Nesprávně nastavené požadované hodnoty.	<ul style="list-style-type: none"> Zkontrolujte nastavení požadovaných hodnot.
Užitková voda se pořádně neohřívá.	Příliš nízká nastavená požadovaná teplota užitkové vody.	<ul style="list-style-type: none"> Zkontrolujte nastavení požadované teploty užitkové vody a v případě potřeby ji navyšte.
Vypnutí v důsledku poruchy	Viz tabulku kódů závady	<ul style="list-style-type: none"> Resetovat Pokud se vypínání opakuje, obraťte se na instalačního technika.

11.3 Vyhledávání závad

11.3.1 Vypnutí v důsledku závady

V případě závadného hoření plamenu během provozu dochází k bezpečnostnímu vypnutí systému. Po každém bezpečnostním vypnutí se systém pokouší o další zapálení pomocí programu. Pokud se ani po tomto opatření nevytvoří plamen v požadovaném tvaru, zobrazí se hlášení vypnutí v důsledku závady.

V případě vypnutí systému v důsledku závady, je nutné stisknout tlačítko Reset, které se nachází na ovládacím panelu.

V případě provozní poruchy (symbol zvonu na obrazovce) číslice v displeji provozního panelu indikuje příčinu poruchy (viz tabulku kódů závad).

Hořák se nespustí:

- Ovladač a regulační jednotka jsou bez napětí.
- Na ovladači topného okruhu se nezobrazuje signál „ZAP hořák“ (viz *tabulku kódů závad*)
- Uzavírací plynový kohout uzavřen
- Není zapalovací jiskra

Hořák se přepne do závadového režimu:

Plamen se nevytvoří:

- Není zapalovací jiskra
- Ionizační elektroda má zemnicí připojení
- Ionizační elektroda není připojena
- Není přívod plynu
- Příliš nízký tlak plynu

I když dojde k vytvoření plamene, hořák se přepne do závadového režimu po uplynutí bezpečnostní doby:

- Defekt nebo znečištění ionizační elektrody

- Ionizační elektroda neproniká do plamenu
- Ionizační elektroda není připojena
- Nestabilní tlak plynu

GC SKUPINA 

12 Dodatek

12.1 Prohlášení o shodě

12.1.1 Prohlášení o shodě



Prohlášení o shodě EU č. 2019/018
EU-Declaration of Conformity

Výrobek <i>Product</i>	Plynový kotel
Obchodní značka <i>Trade Mark</i>	WHBS, WHBC, WHBK
Ident. č. výrobku <i>Product ID Number</i>	CE-0085CN0103
Typ, model <i>Type, Model</i>	WHBS 14 D, WHBS 22 D, WHBS 30 D, WHBC 22/24 D, WHBC 28/33 D, WHBK 22/24 D, WHBK 28 D
Směrnice EU Nařízení EU <i>EU Directives</i> <i>EU Regulations</i>	(EU)2016/426, 92/42/ES, 2009/125/ES, (EU)2017/1369, (EU)811/2013, (EU)813/2013, 2014/30/EU, 2014/35/EU
Normy <i>Standards</i>	DIN EN 15502-1:2015-10; DIN EN 15502-2-1:2017-09; EN 13203-2:2015-08 DIN EN 60335-1:2012-10; EN 60335-1:2012 DIN EN 60335-1 Ber.1:2014-04; EN 60335-1:2012/AC:2014 EN 60335-1:2012/A11:2014 DIN EN 60335-2-102:2010-07; EN 60335-2-102:2006+A1:2010 DIN EN 62233:2008-11; EN 62233:2008 DIN EN 62233 Ber.1:2009-04; EN 62233 Ber.1:2008 DIN EN 55014-1:2012-05; EN 55014-1:2006 + A1:2009 + A2:2011 DIN EN 55022:2011-12; EN 55022:2010 DIN EN 61000-3-2:2010-03; EN 61000-3-2:2006 + A1:2009 + A2:2009 DIN EN 61000-3-3:2014-03; EN 61000-3-3:2013 DIN EN 55014-2:2009-06; EN 55014-2:1997 + A1:2001 + A2:2008 Požadavky kategorie II/ Requirements of category II
Ověření typu ES <i>EC-Type Examination</i>	TÜV Rheinland Energie GmbH Am Grauen Stein 51105 Köln
Kontrolní postup <i>Surveillance Procedure</i>	Moduly D ES směrnice o plynových zařízeních (EU)2016/426 DVGW CERT GmbH, 53123 Bonn

Jako výrobce tímto prohlašujeme:

Výrobky, které jsou příslušně označeny, odpovídají požadavkům uvedených nařízení, směrnice a norem. Odpovídají testovanému vzorku, ale nepředstavují potvrzení vlastností výrobku. Výroba těchto výrobků je s výhradou uvedených kontrolních postupů.


Uvedený výrobek je určen výhradně k instalaci v systémech pro ohřev teplé vody. Výrobce systému musí zajistit, aby byla dodržena příslušná nařízení pro instalaci a provoz kotle.

AUGUST BRÖTJE GmbH


 ppa. S. Harms

Technický ředitel
Technical Director

Rastede, 21.02.2019


 i.v. U. Patzke

Vedoucí zkušební laboratoře
 a zástupce pro dokumentaci
*Test Laboratory Manager and
 Delegate for Documentation*

August Brötje GmbH
 August-Brötje-Straße 17
 26180 Rastede
 Postfach 13 54
 26171 Rastede
 Telefon +49 (04402) 80-0
 Telefax +49 (04402) 8 05 83
<http://www.broetje.de>

Generální ředitel:
Managing Director:
 Heinz-Werner Schmidt

Okresní soud Oldenburg
District Court Oldenburg
 HRB 120714

GC SKUPINA 

© Autorské právo

Veškeré technické údaje v tomto dokumentu včetně výkresů a schémat zapojení zůstávají výhradním majetkem výrobce a nesmí být reprodukovány bez předchozího písemného souhlasu. Změny vyhrazeny.

GC SKUPINA 

August Brötje GmbH | 26180 Rastede | broetje.de